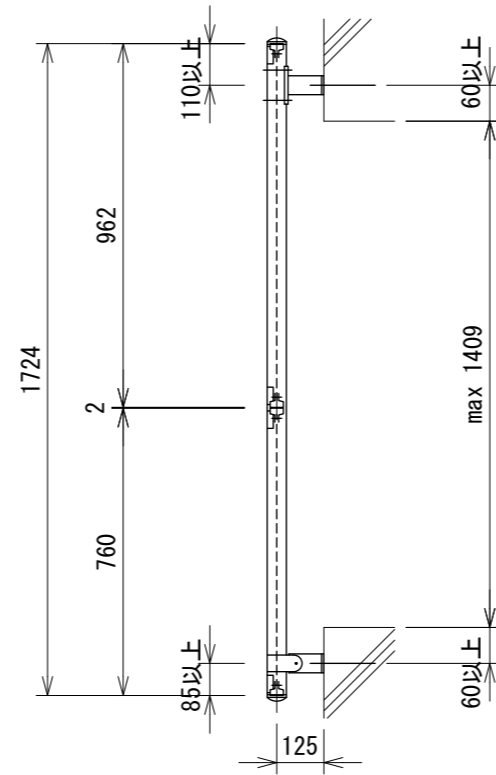
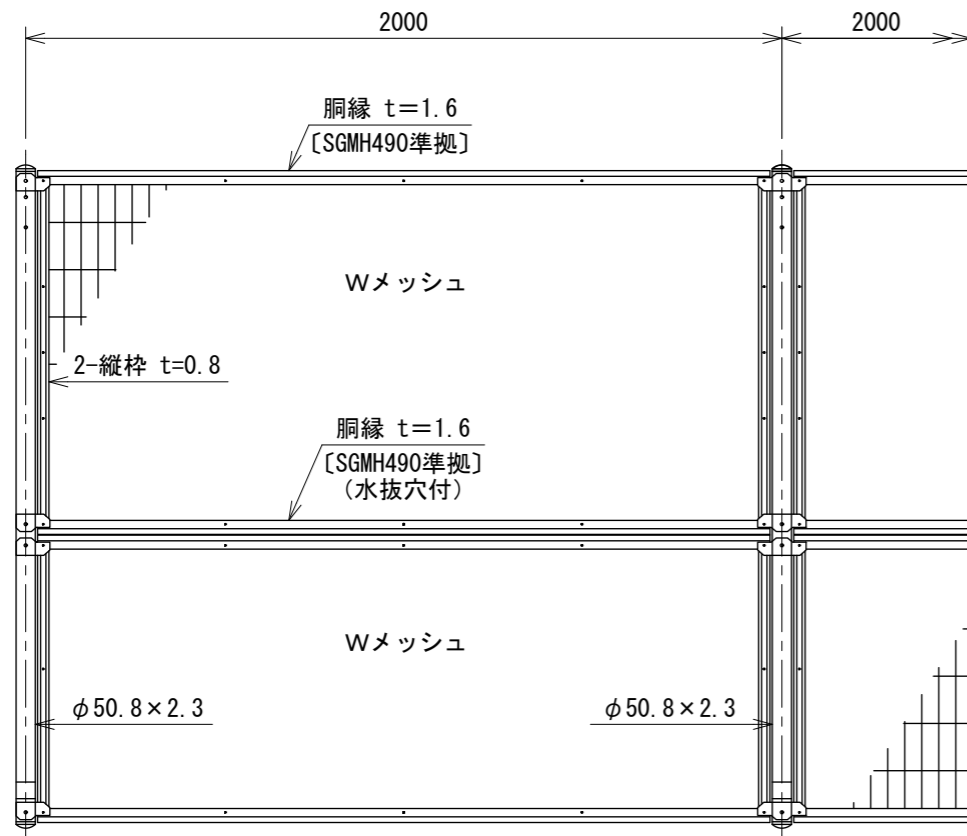
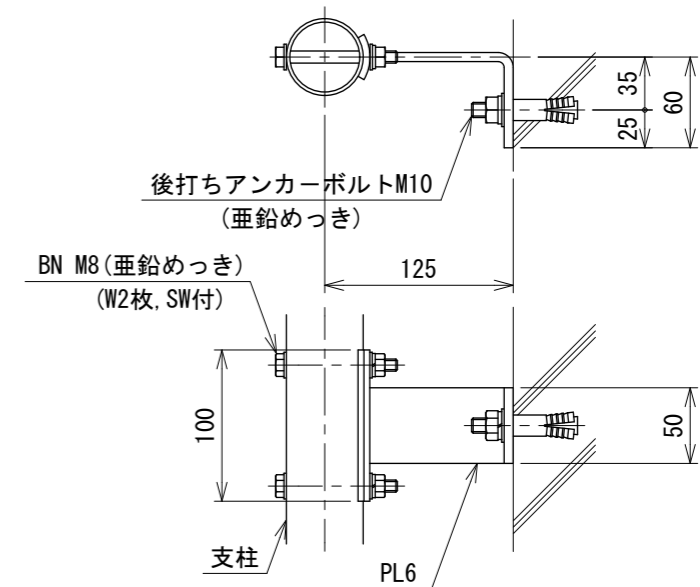


窓枠フェンス W-EN1724-A (上・下壁取付)

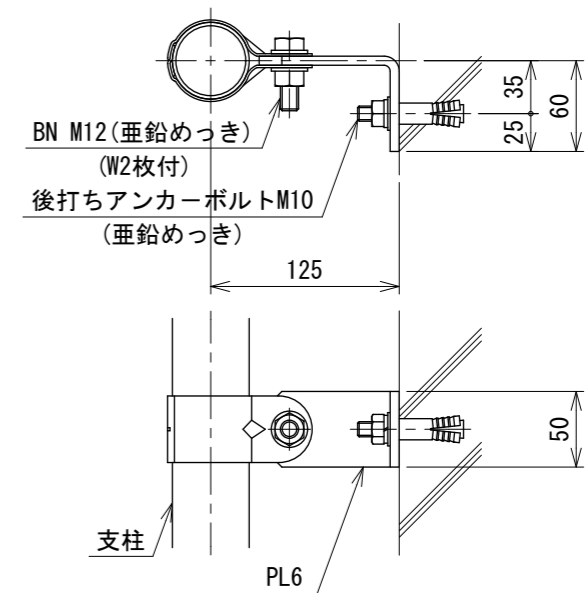
S=1:20



支柱上部取付図 S=1:5



支柱下部取付図 S=1:5

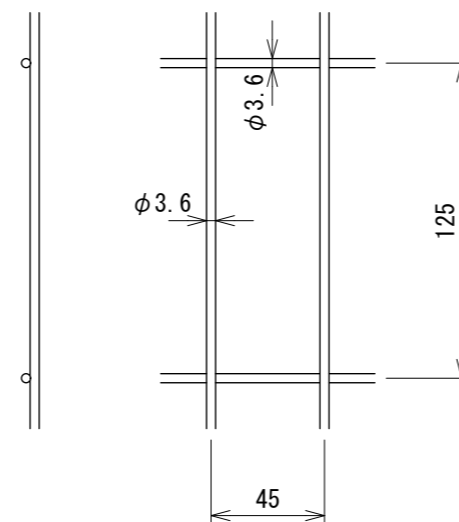


注意
本図の構造、規格は参考例とする。壁面構造、設置高さ及び建築物の設計条件に基づき精査が必要である。

備考

1. 外装は亜鉛・アルミ・マグネシウム合金めっきの上高耐候性樹脂粉体塗装とする。但し、支柱取付プレートは熔融亜鉛めっきの上高耐候性樹脂粉体塗装、Wメッシュは亜鉛めっきの上高耐候性樹脂粉体塗装、ボルト・ナットは熔融亜鉛めっきの上防錆着色処理とし、一部のボルト・ナットは熔融亜鉛めっきのみとする。

Wメッシュ S=1:3 芯径を示す



23112005