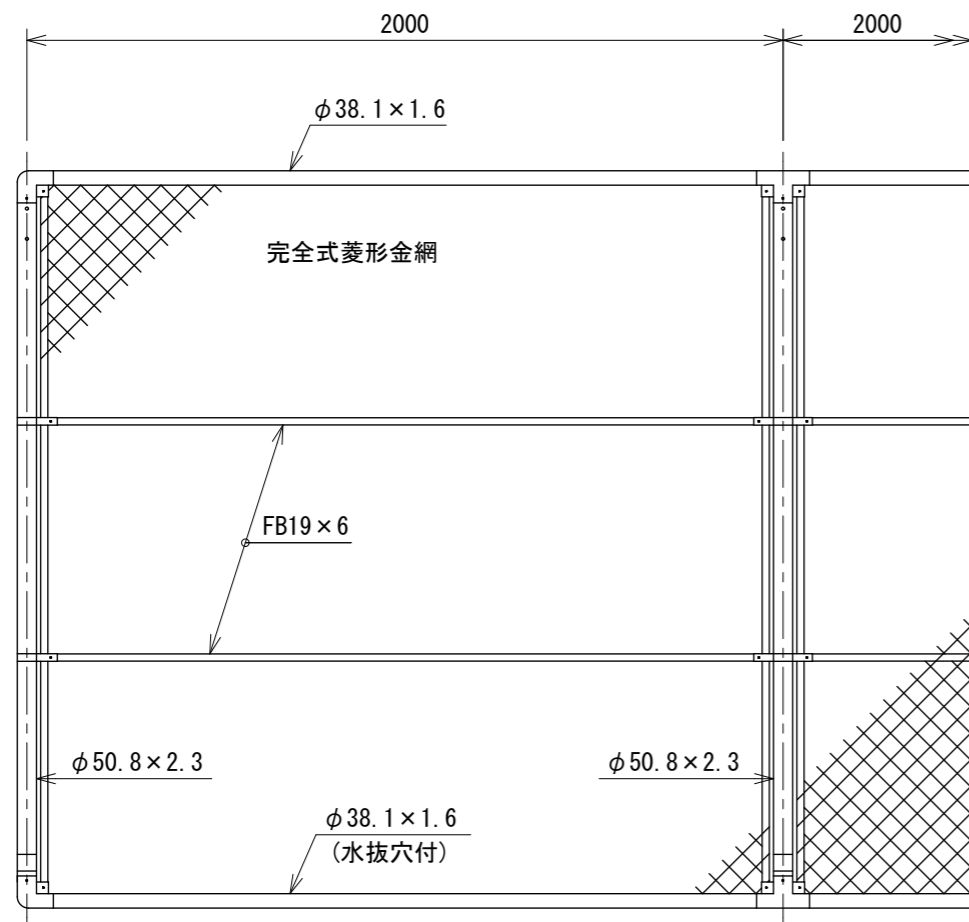
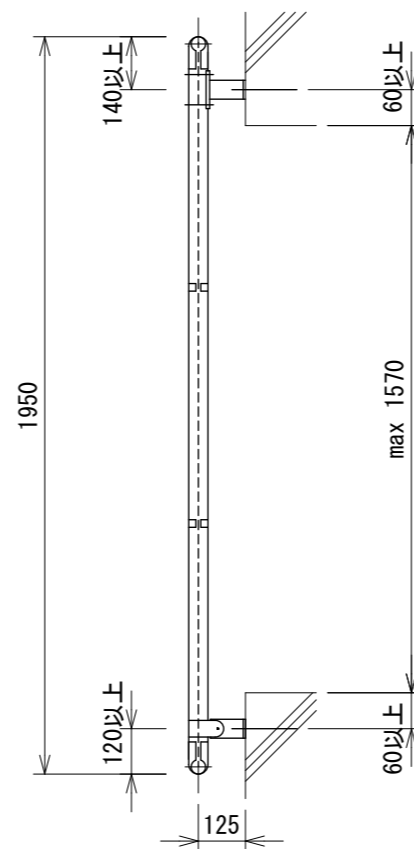


窓枠フェンス W-PC1950-A S=1:20
(上・下壁取付)

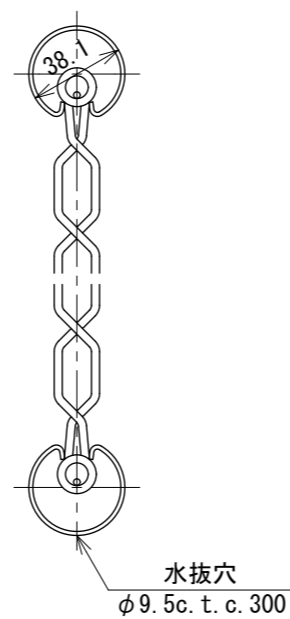


⚠ 注意
本図の構造、規格は参考例とする。壁面構造、設置高さ及び建築物の設計条件に基づき精査が必要である。

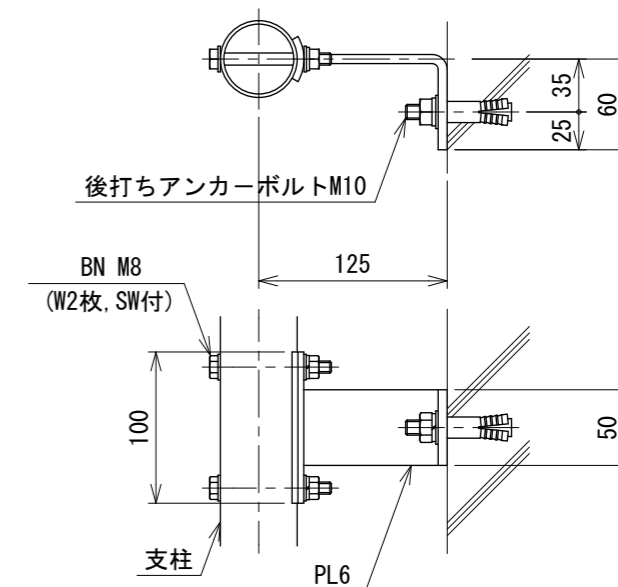
備考
1. 外装は金網類を除く他は溶融亜鉛めっきとする。



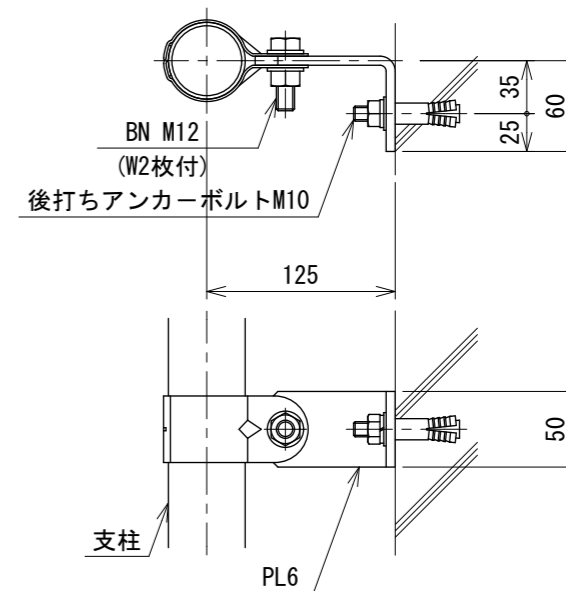
胴縁に金網取付断面図 S=1:3



支柱上部取付図 S=1:5



支柱下部取付図 S=1:5



231020006