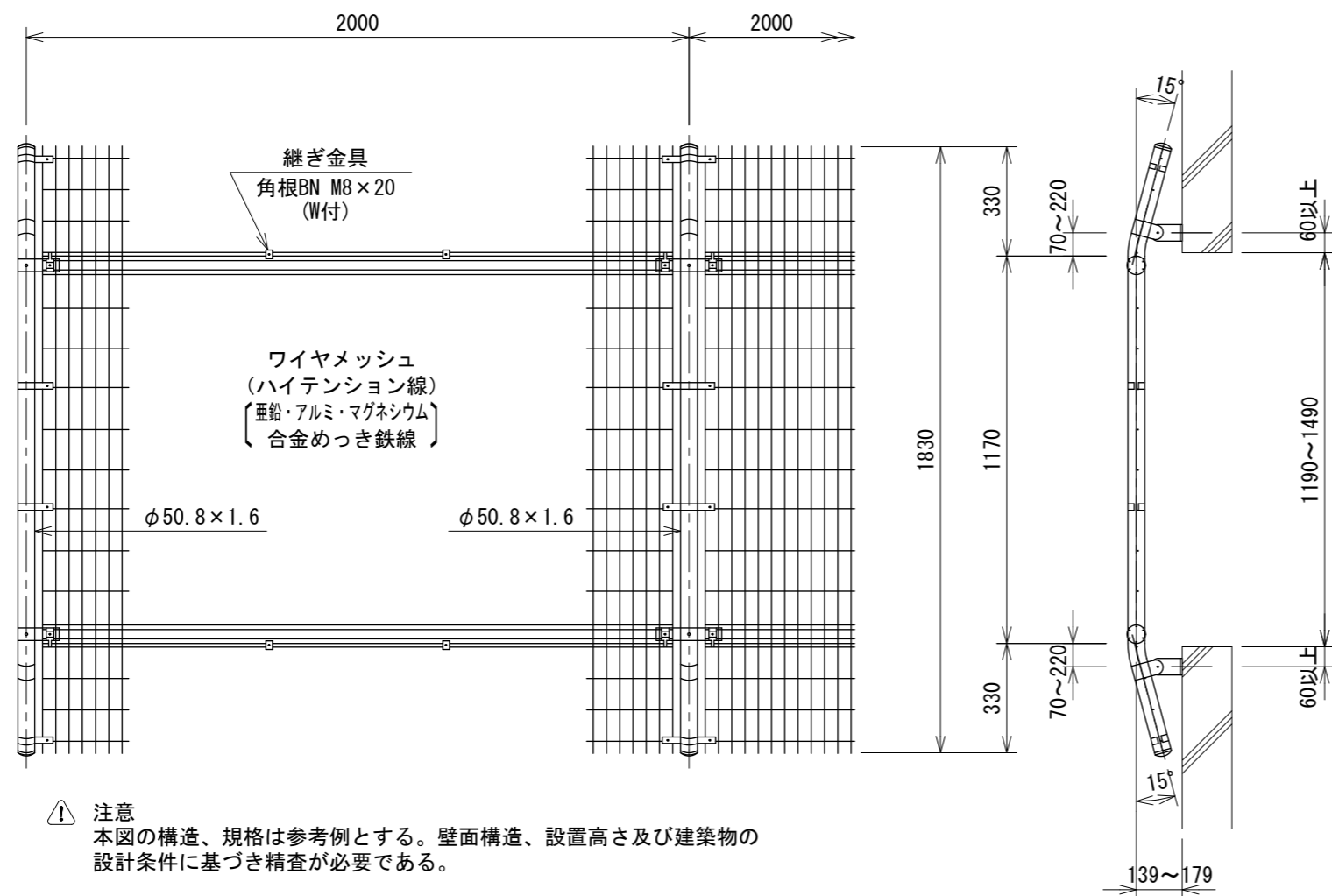


# 窓枠フェンス W-UN1170 S=1:20 (エプロン付)

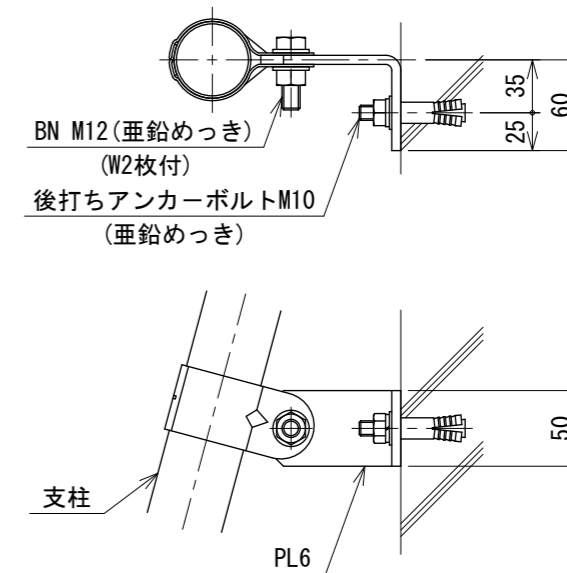


⚠ 注意  
本図の構造、規格は参考例とする。壁面構造、設置高さ及び建築物の設計条件に基づき精査が必要である。

## 備考

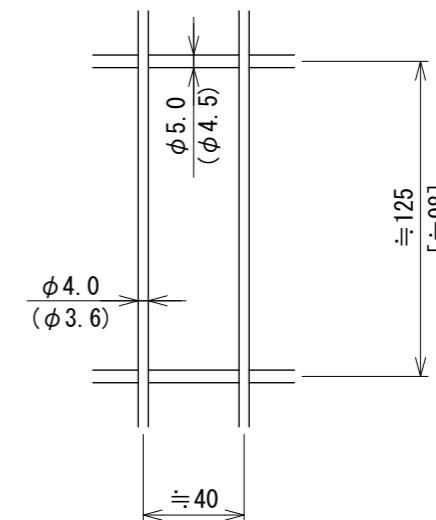
- 外装について
    - 支柱、ジョイント  
押え金具  
ワイヤメッシュ
    - 支柱取付プレート  
バンド
    - 特記以外の  
ボルト、ナット
- ・ ・ ・ 亜鉛・アルミ・マグネシウム合金めっきの上高耐候性樹脂粉体塗装  
 ・ ・ ・ 溶融亜鉛めっきの上高耐候性樹脂粉体塗装  
 ・ ・ ・ 溶融亜鉛めっきの上防錆着色処理
- 支柱取付金具位置により窓枠フェンスの出しろ寸法が変わる。上下均等になる様にする。

## 支柱取付図 S=1:5



## ワイヤメッシュ図

( ) 内は芯径を示す。  
[ ] 内はエプロンの場合を示す。



231420022