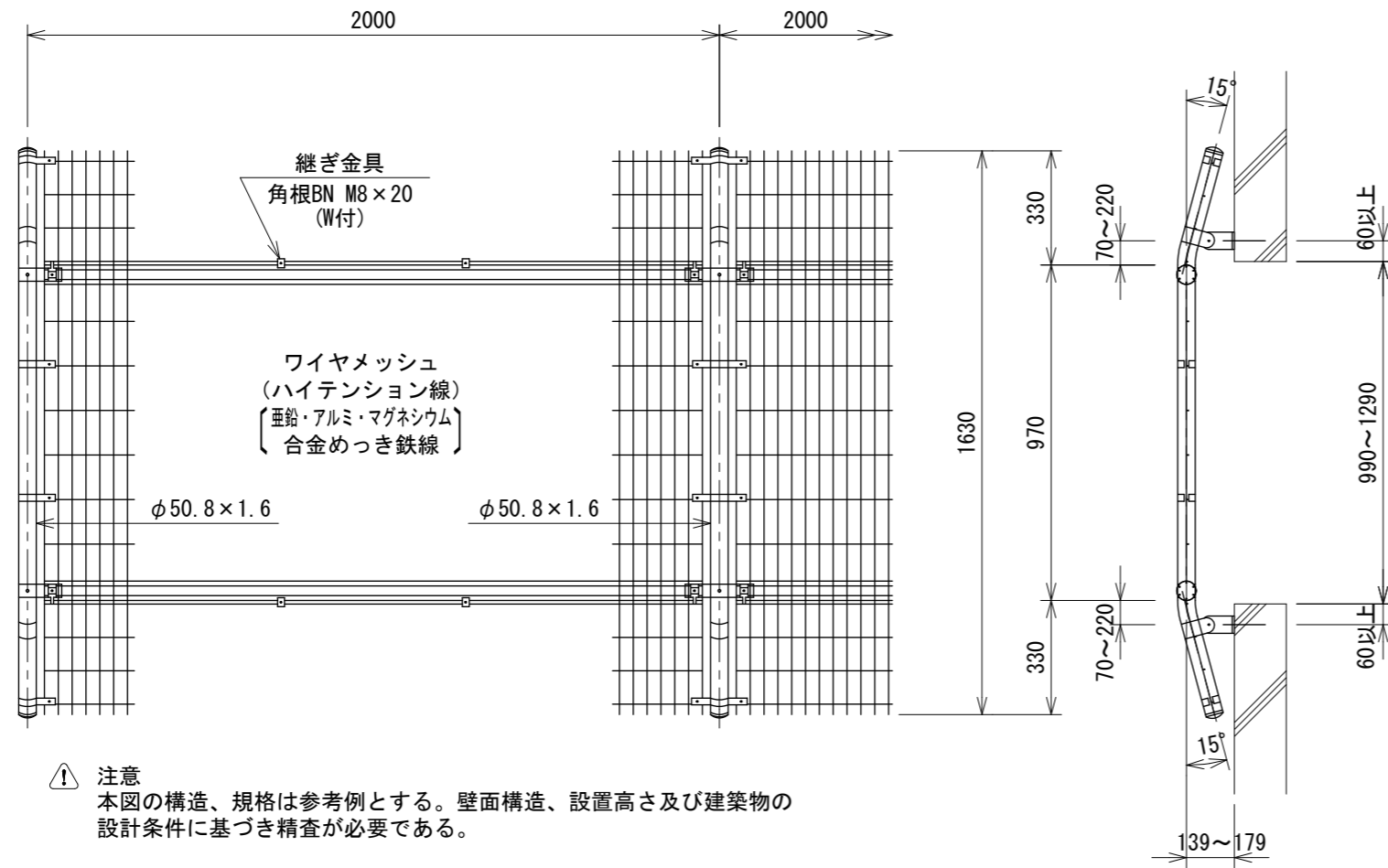


窓枠フェンス W-UN970 (エプロン付)

S=1:20

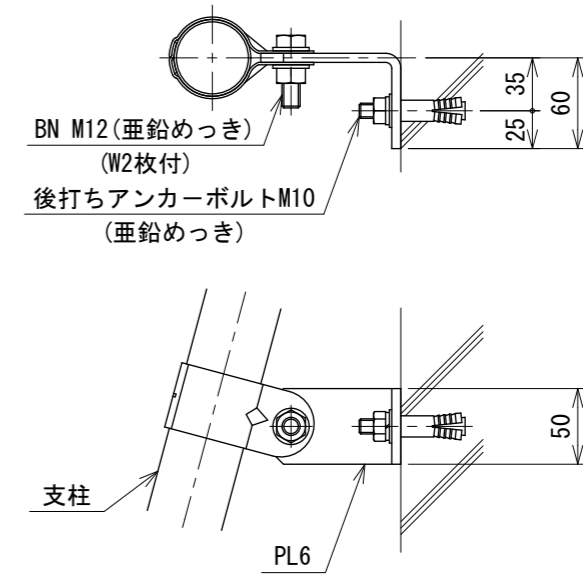


⚠ 注意
本図の構造、規格は参考例とする。壁面構造、設置高さ及び建築物の設計条件に基づき精査が必要である。

備考

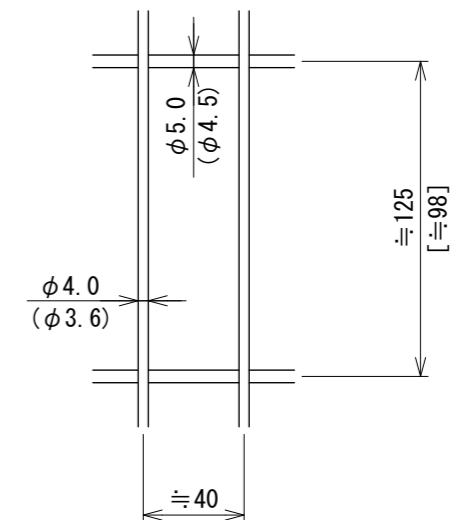
- 外装について
 - 支柱、ジョイント、押え金具、ワイヤメッシュ ... 亜鉛・アルミ・マグネシウム合金めっきの上高耐候性樹脂粉体塗装
 - 支柱取付プレート、バンド ... 溶融亜鉛めっきの上高耐候性樹脂粉体塗装
 - 特記以外のボルト、ナット ... 溶融亜鉛めっきの上防錆着色処理
- 支柱取付金具位置により窓枠フェンスの出しろ寸法が変わる。上下均等になる様にする。

支柱取付図 S=1:5



ワイヤメッシュ図

() 内は芯径を示す。
[] 内はエプロンの場合を示す。



231420021