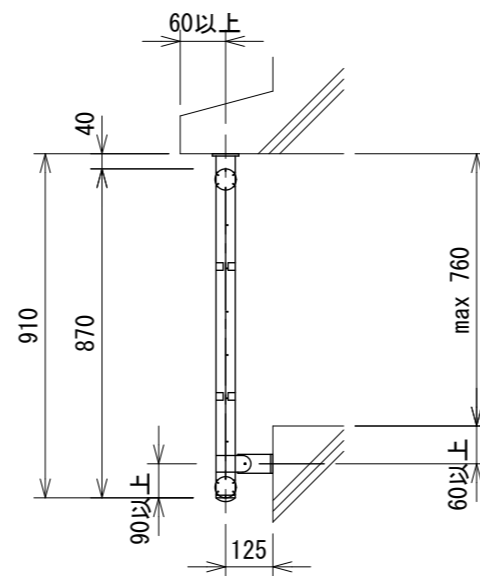
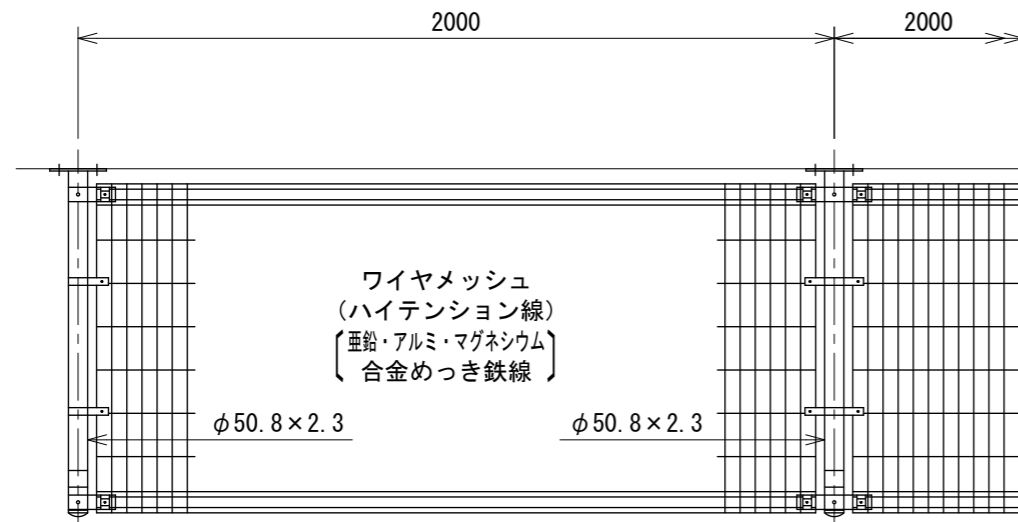
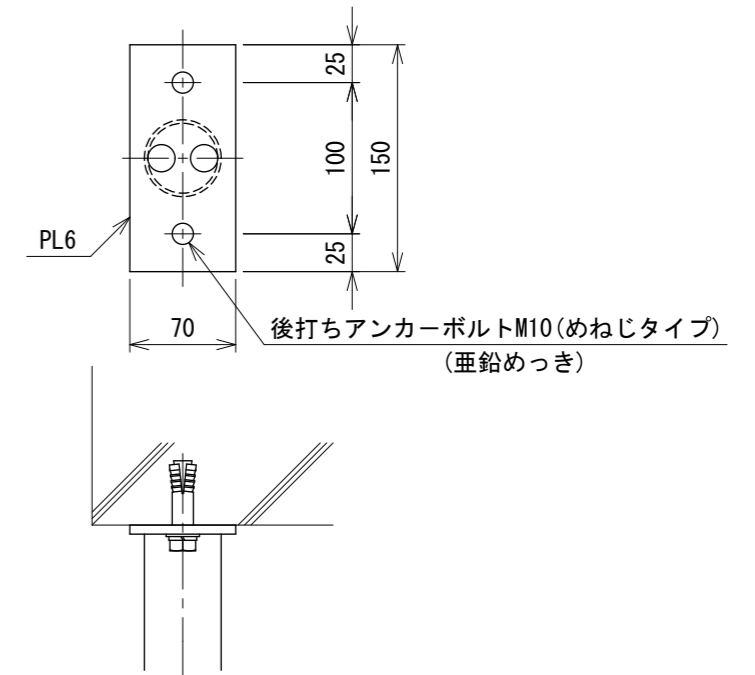


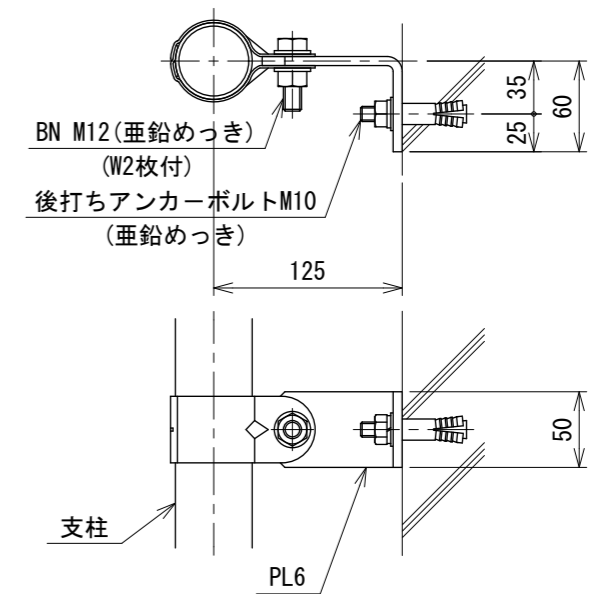
窓枠フェンス W-UN870-B S=1:20  
(上部庇・下部壁取付)



支柱上部取付図 S=1:5



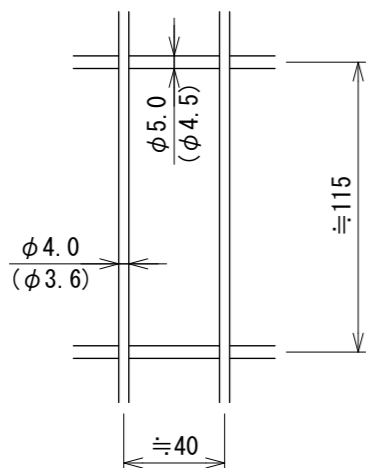
支柱下部取付図 S=1:5



⚠ 注意  
本図の構造、規格は参考例とする。壁面構造、設置高さ及び建築物の設計条件に基づき精査が必要である。

ワイヤメッシュ図

( ) 内は芯径を示す。



備考

- 外装について
  - 支柱、バンド、支柱取付プレート] ... 溶融亜鉛めっきの上高耐候性樹脂粉体塗装
  - ジョイント、押え金具、ワイヤメッシュ] ... 亜鉛・アルミ・マグネシウム合金めっきの上高耐候性樹脂粉体塗装
  - 特記以外のボルト、ナット] ... 溶融亜鉛めっきの上防錆着色処理

231420012