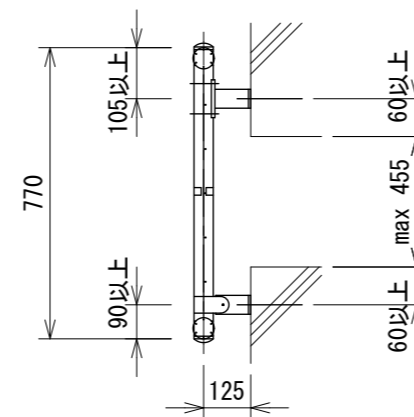
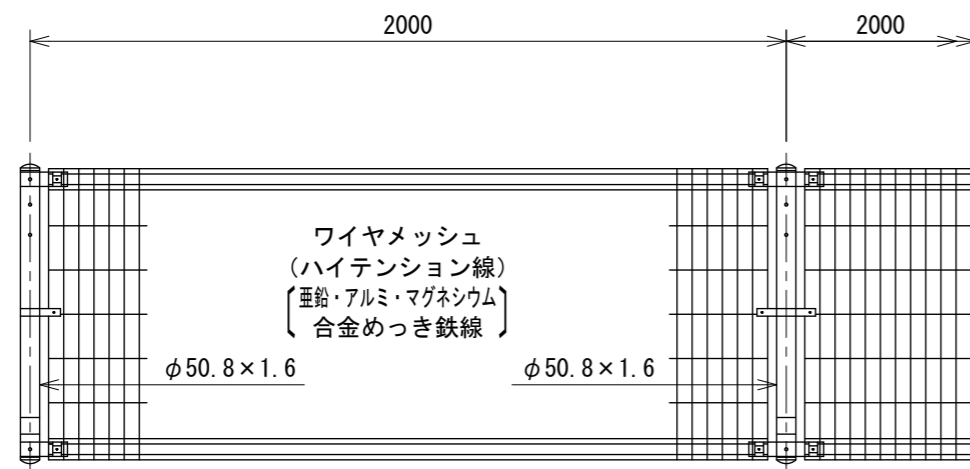


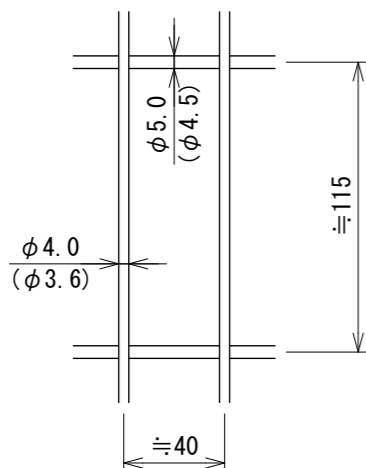
窓枠フェンス W-UN770-A S=1:20  
(上・下壁取付)



⚠ 注意  
本図の構造、規格は参考例とする。壁面構造、設置高さ及び建築物の設計条件に基づき精査が必要である。

ワイヤメッシュ図

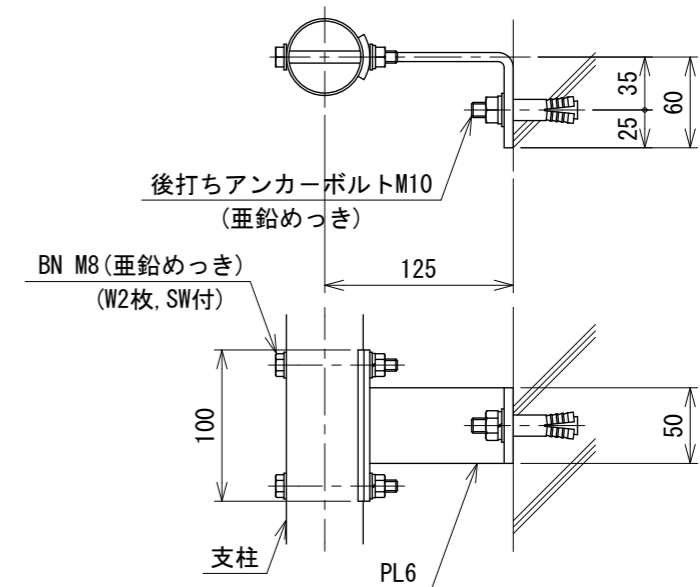
( ) 内は芯径を示す。



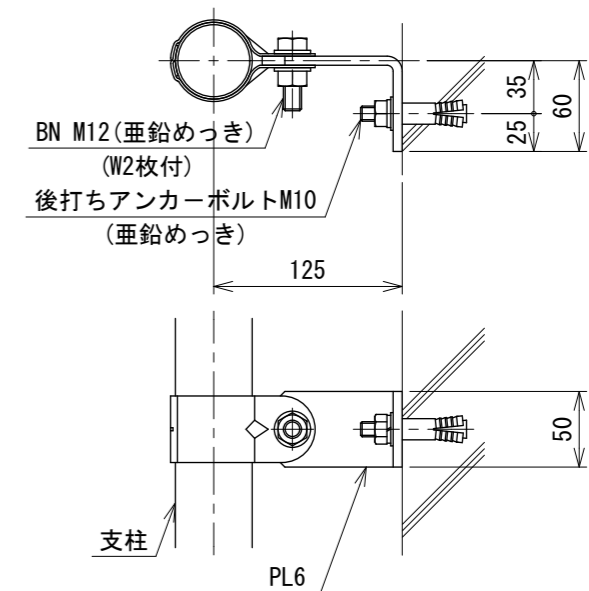
備考

- 外装について
  - 支柱、ジョイント押え金具、ワイヤメッシュ: 亜鉛・アルミ・マグネシウム合金めっきの上高耐候性樹脂粉体塗装
  - 支柱取付プレートバンド: 溶融亜鉛めっきの上高耐候性樹脂粉体塗装
  - 特記以外のボルト、ナット: 溶融亜鉛めっきの上防錆着色処理

支柱上部取付図 S=1:5



支柱下部取付図 S=1:5



231420001