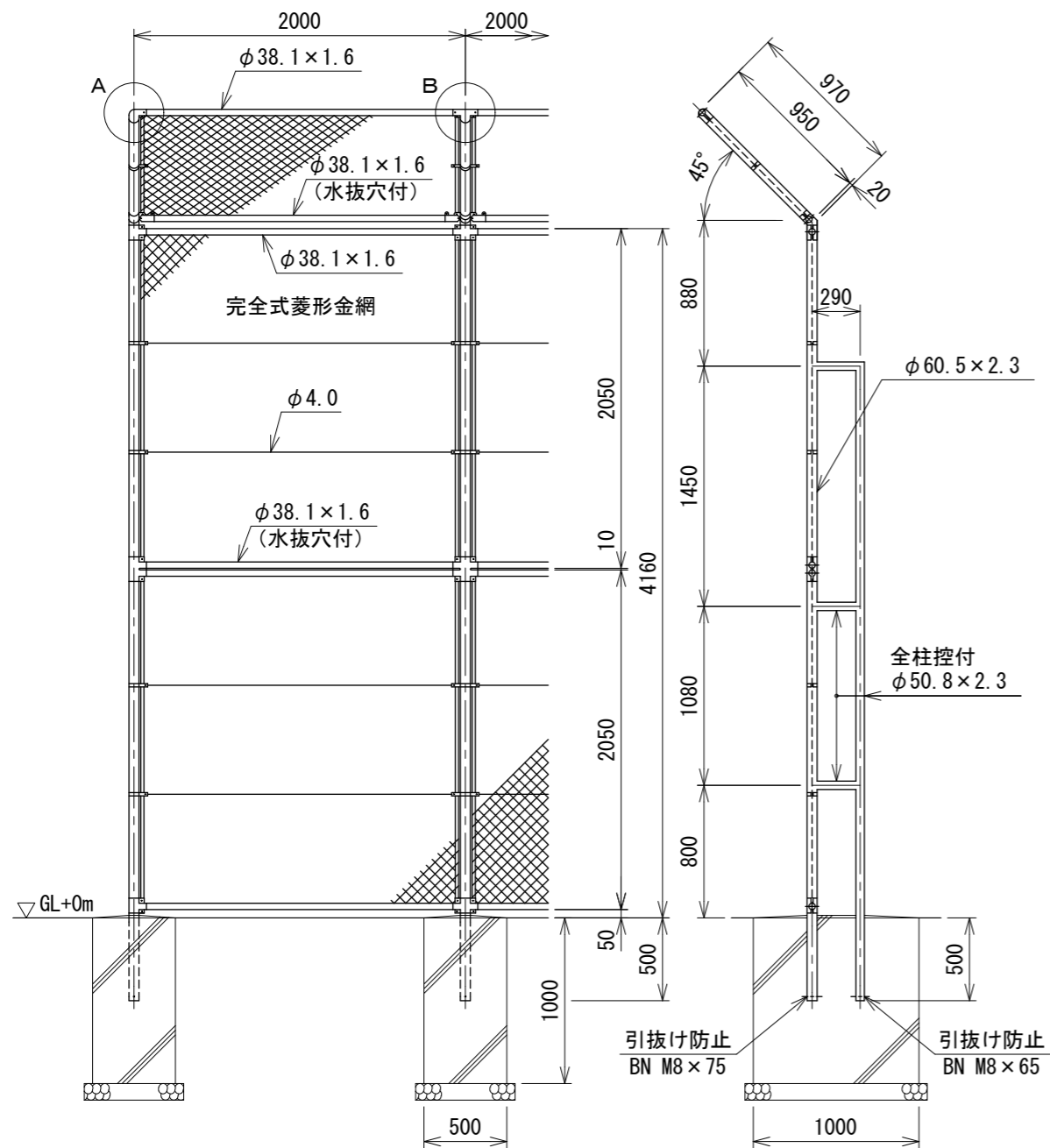
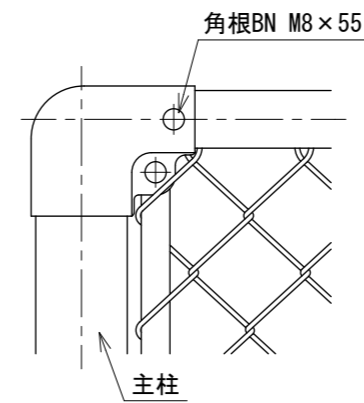


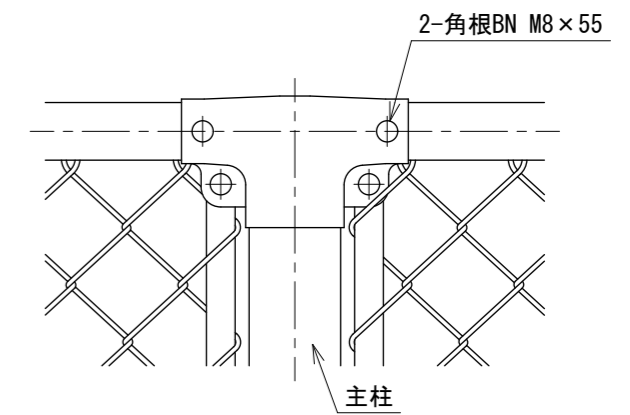
PCバックネット S4000+1000 S=1:40
 (昭和57年改正の建築基準法・同施行令に基づく風圧力 GL+0m に依る)



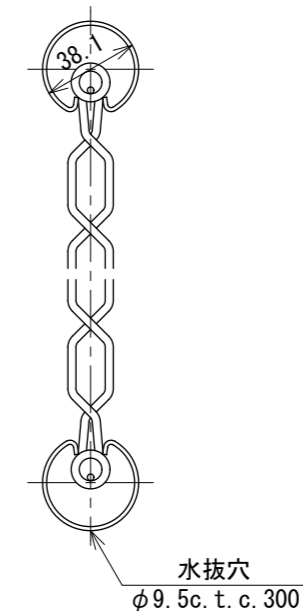
A部取付図 S=1:5



B部取付図 S=1:5



胴縁に金網取付断面図 S=1:3



設計条件

設計荷重・・・昭和57年改正の建築基準法・同施行令に基づく風圧力に依る。
 基礎条件・・・長期許容地耐力 98 kN/m² (10 t/m²)

備考

1. 外装は金網類を除く他は溶融亜鉛めっきとする。
2. 本柵の金網規格は下記の通りとする。
 φ2.6×40mm、φ2.6×50mm
 φ3.2×50mm