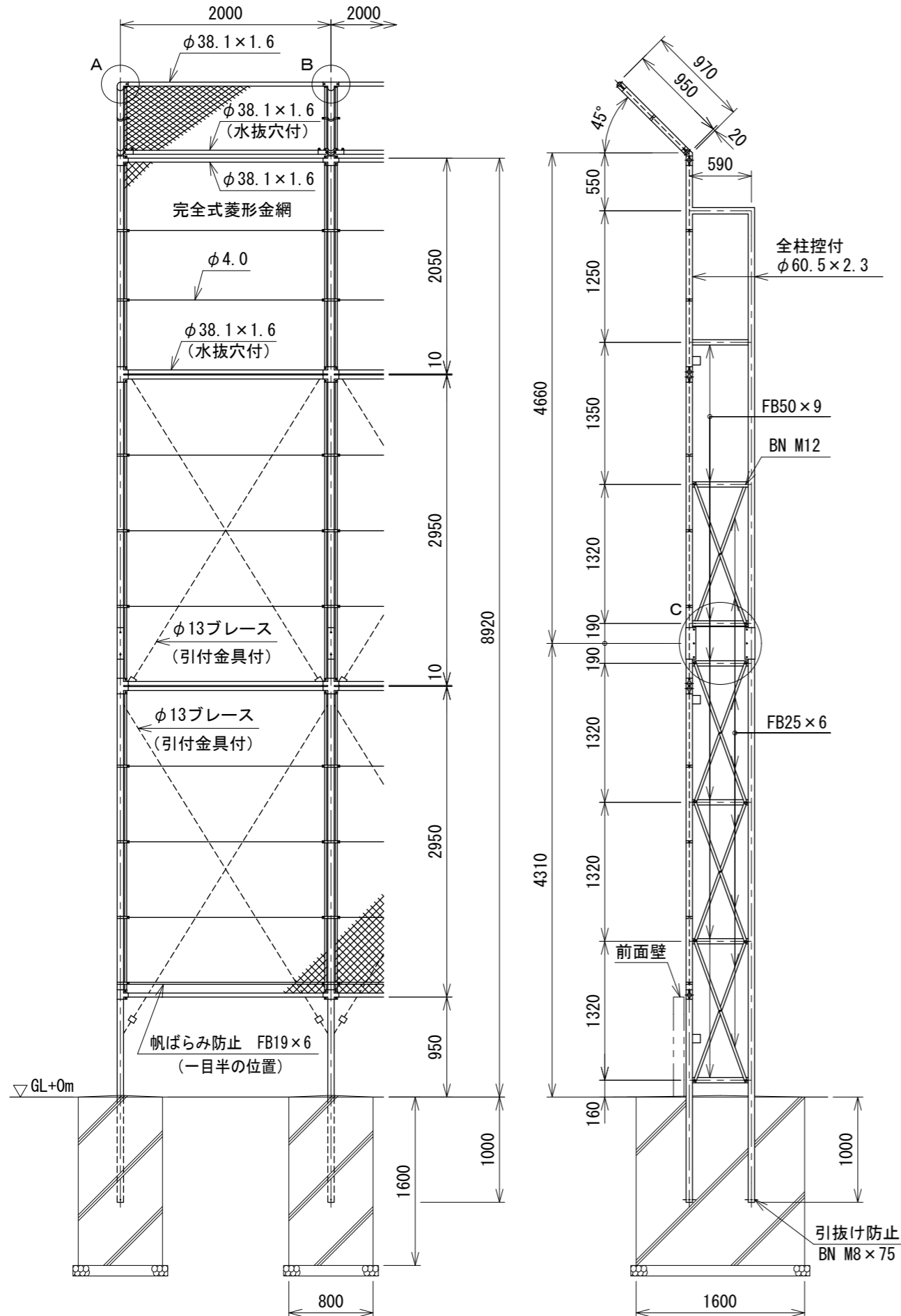


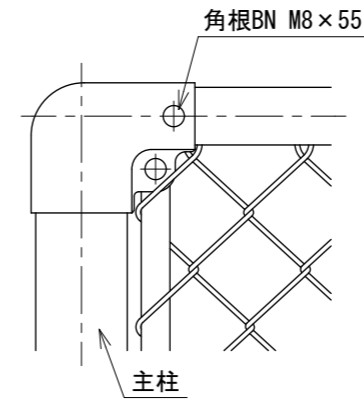
PCバックネット SC9000+1000

S=1:50

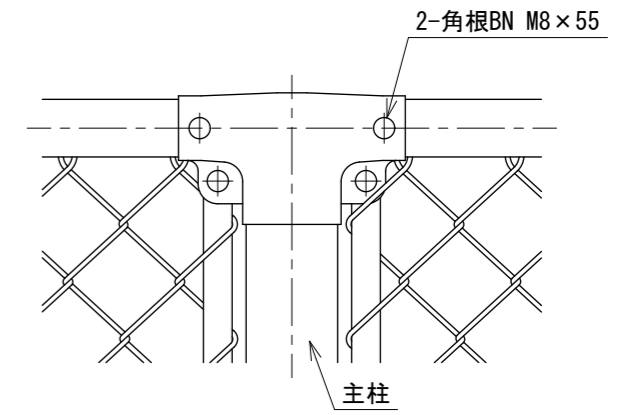
(昭和57年改正の建築基準法・同施行令に基づく風圧力 GL+0m に依る)



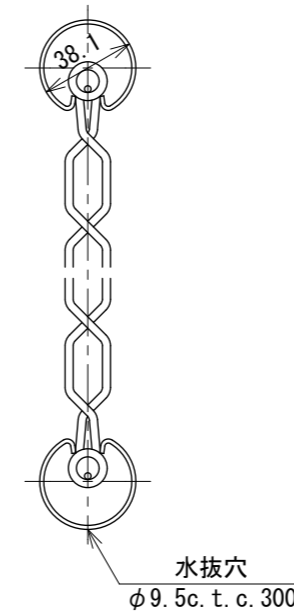
A部取付図 S=1:5



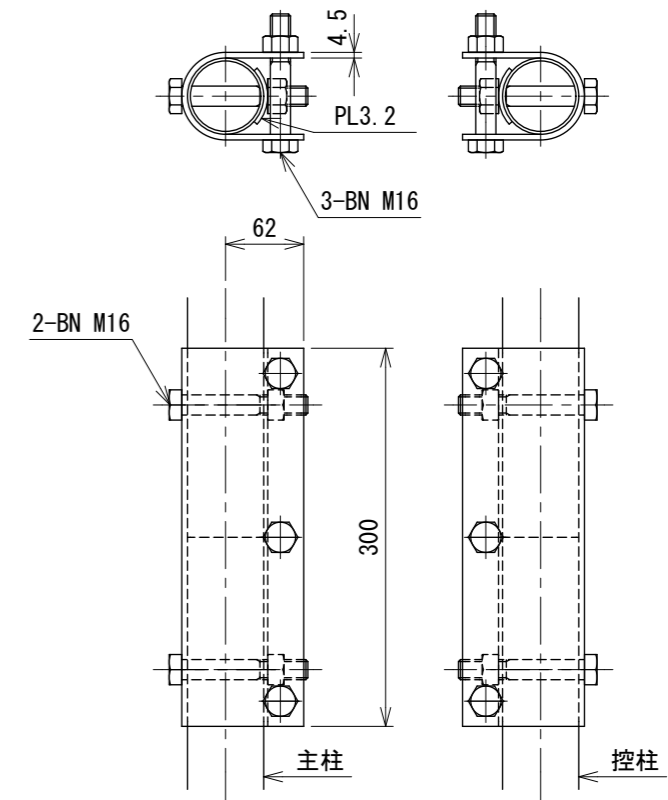
B部取付図 S=1:5



胴縁に金網取付断面図 S=1:3



C部取付図 S=1:6



設計条件

設計荷重・・・昭和57年改正の建築基準法・同施行令に基づく風圧力に依る。

基礎条件・・・長期許容地耐力 98 kN/m² (10 t/m²)

備考

1. 外装は金網類を除く他は溶融亜鉛めっきとする。
2. 本柵の金網規格は下記の通りとする。
 $\phi 2.6 \times 40$ mm、 $\phi 2.6 \times 50$ mm
 $\phi 3.2 \times 50$ mm