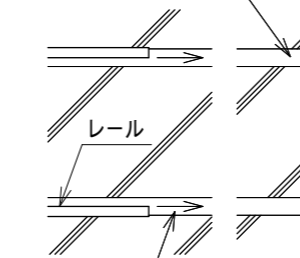


# PC両開き引戸 H1800×W10000 S=1:30

(昭和57年改正の建築基準法・同施行令に基づく風圧力 GL+0m に依る)

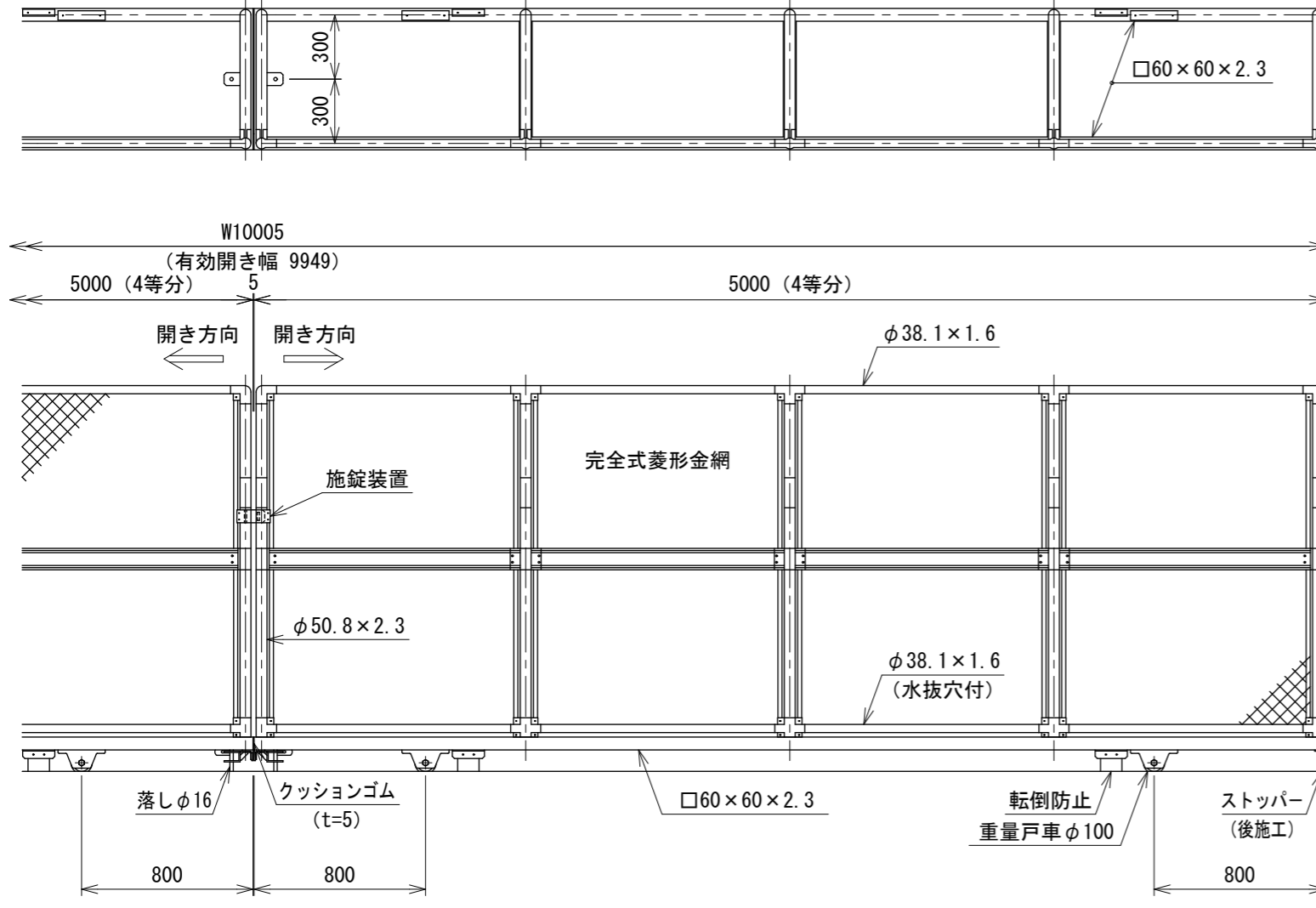
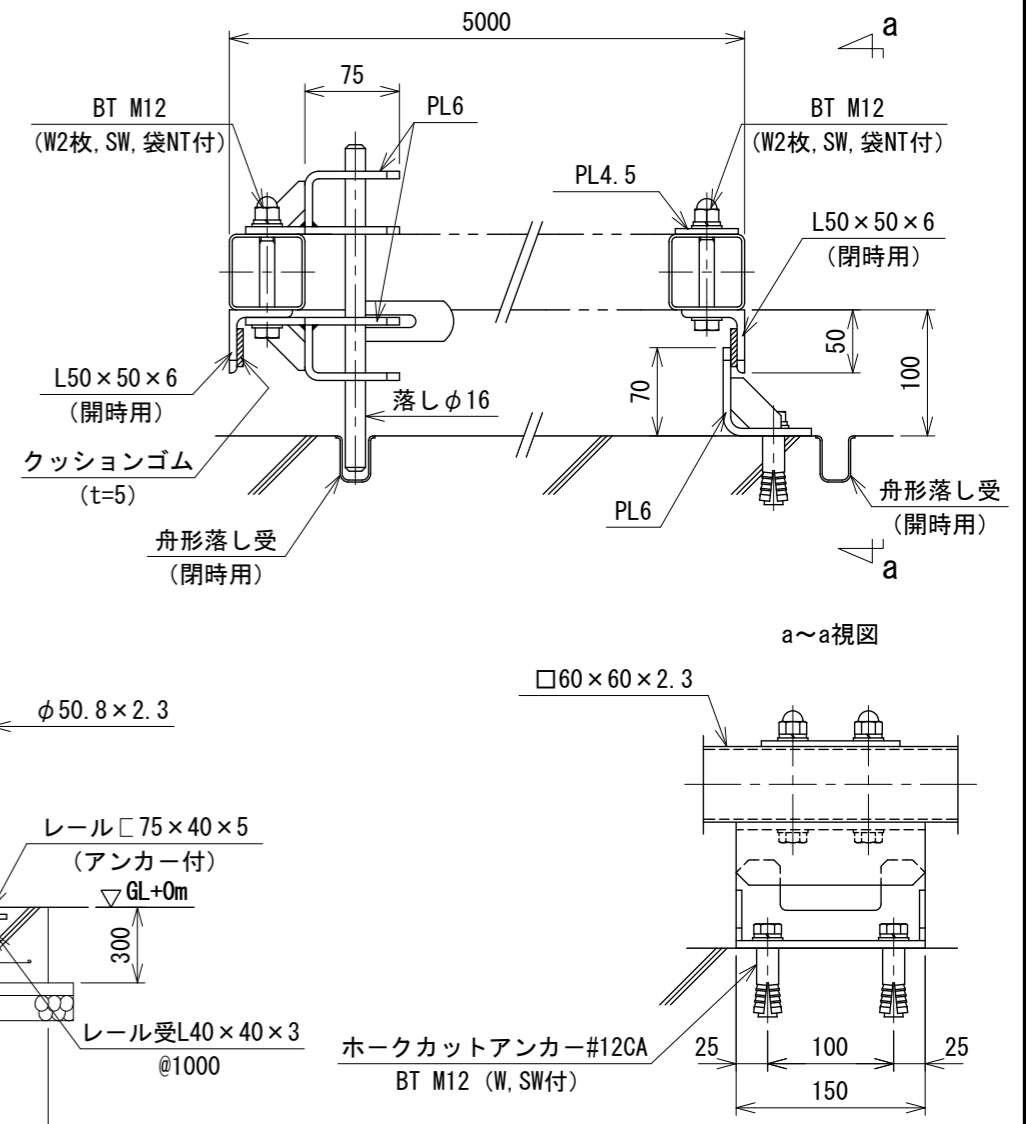
## レール端部コンクリート処理図

排水溝を現地状況に応じ設置すること。

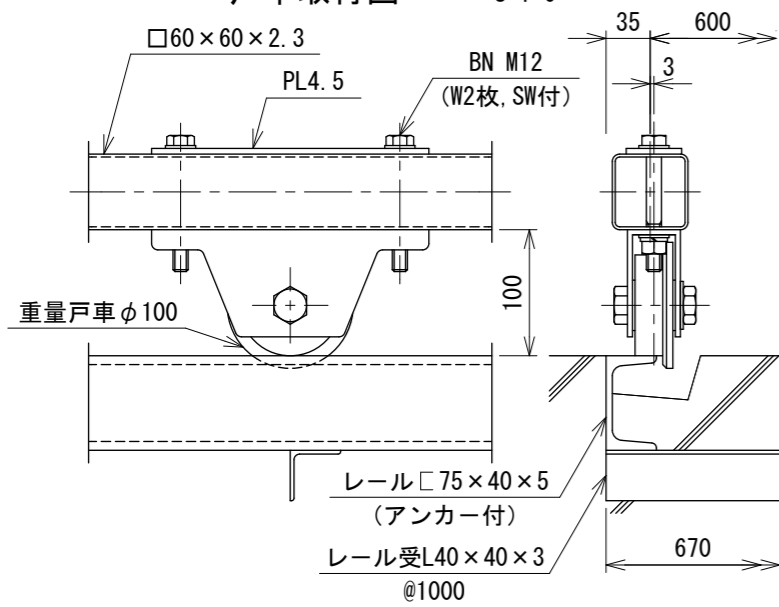


水勾配を設けること。

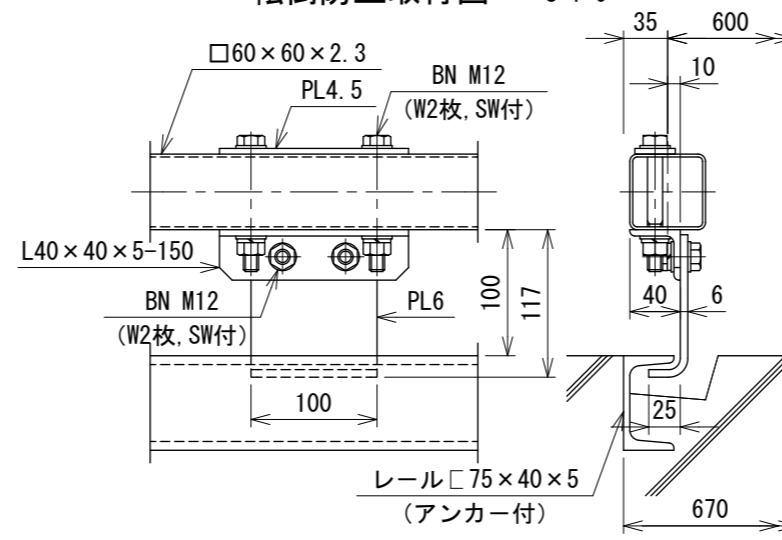
## 落とし・ストッパー取付図 S=1:6



## 戸車取付図 S=1:6



## 転倒防止取付図 S=1:6



### 設計条件

設計荷重・・・昭和57年改正の建築基準法・同施行令に基づく風圧力に依る。通行車両は総重量25t車以下とする。

基礎条件・・・長期許容地耐力 98kN/m<sup>2</sup> (10t/m<sup>2</sup>)

### 備考

1. 外装は金網類を除く他は溶融亜鉛めっきとし、レールは錆止め1回塗りとする。

241006874