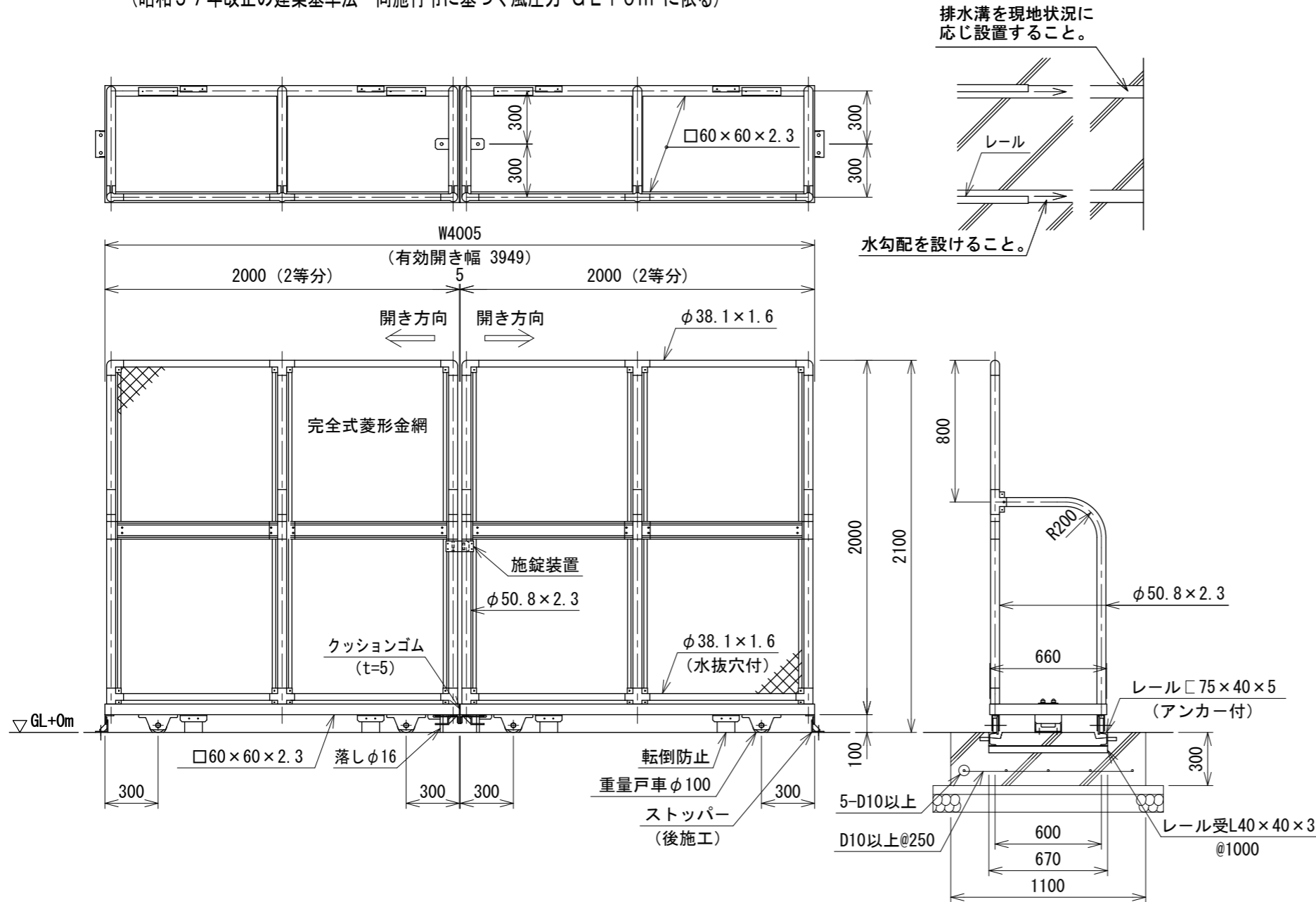
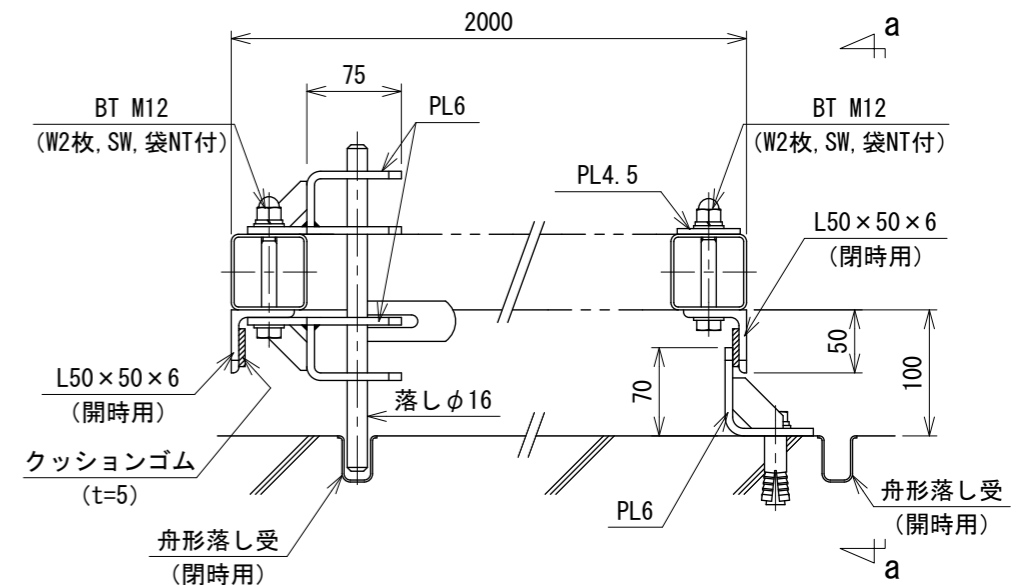


PC両開き引戸 H2100×W4000 S=1:30 レール端部コンクリート処理図

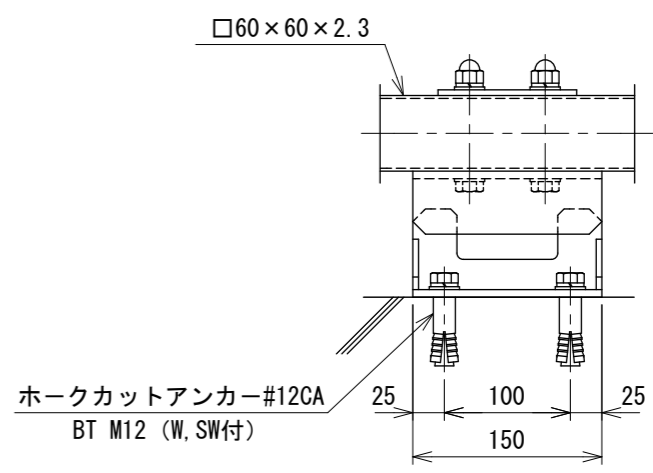
(昭和57年改正の建築基準法・同施行令に基づく風圧力 GL+0m に依る)



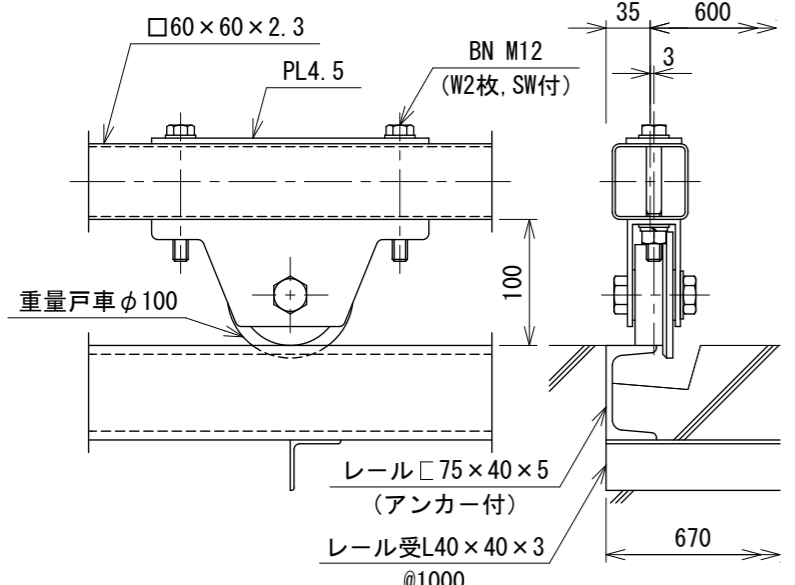
落とし・ストッパー取付図 S=1:6



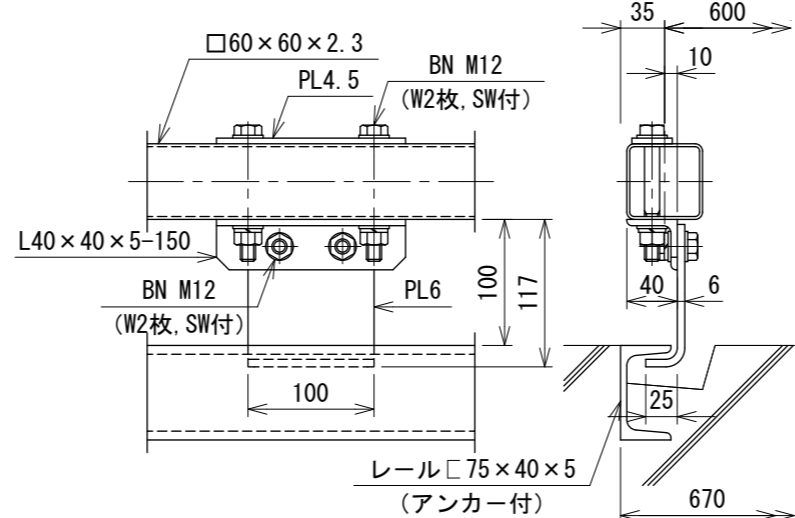
a~a視図



戸車取付図 S=1:6



転倒防止取付図 S=1:6



設計条件
設計荷重・・・昭和57年改正の建築基準法・同施行令に基づく風圧力に依る。通行車両は総重量25t車以下とする。
基礎条件・・・長期許容地耐力 98kN/m² (10t/m²)

備考
1. 外装は金網類を除く他は熔融亜鉛めっきとし、レールは錆止め1回塗りとする。

241006886