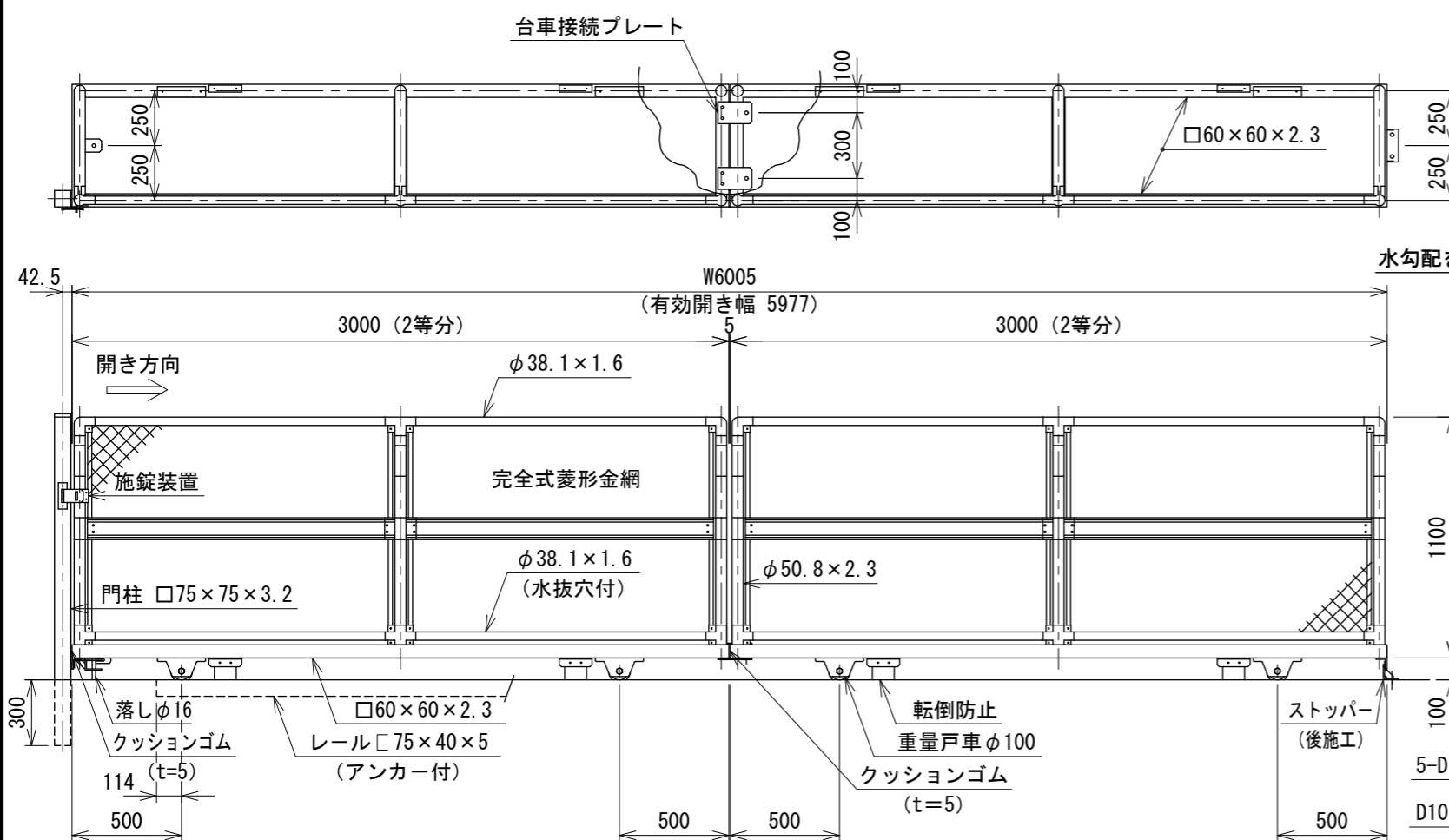


PC片開き引戸 H1200×W6000 S=1:30

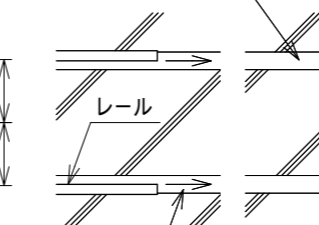
(昭和57年改正の建築基準法・同施行令に基づく風圧力 GL+0m に依る)



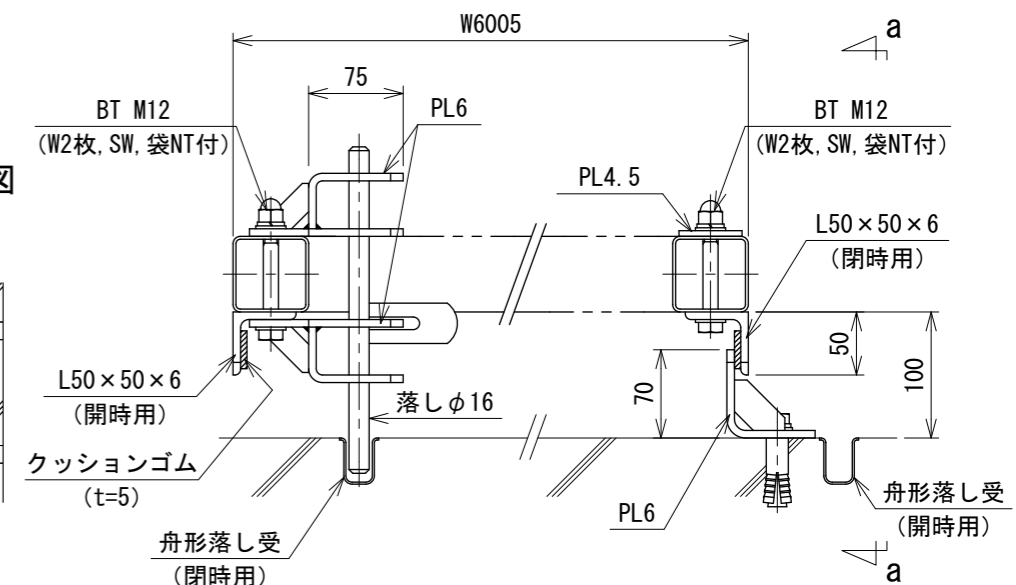
レール端部コンクリート処理図

排水溝を現地状況に応じ設置すること。

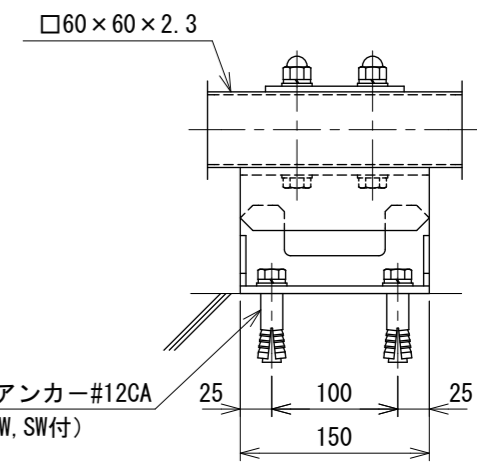
水勾配を設けること。



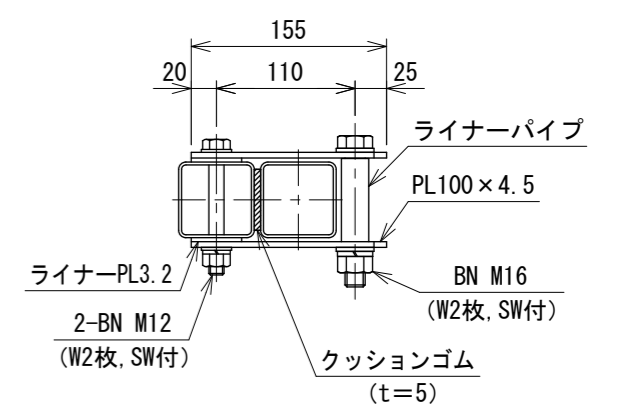
落とし・ストッパー取付図 S=1:6



a~a視図



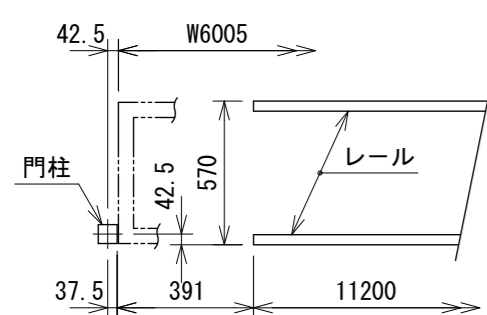
台車接続取付図 S=1:6



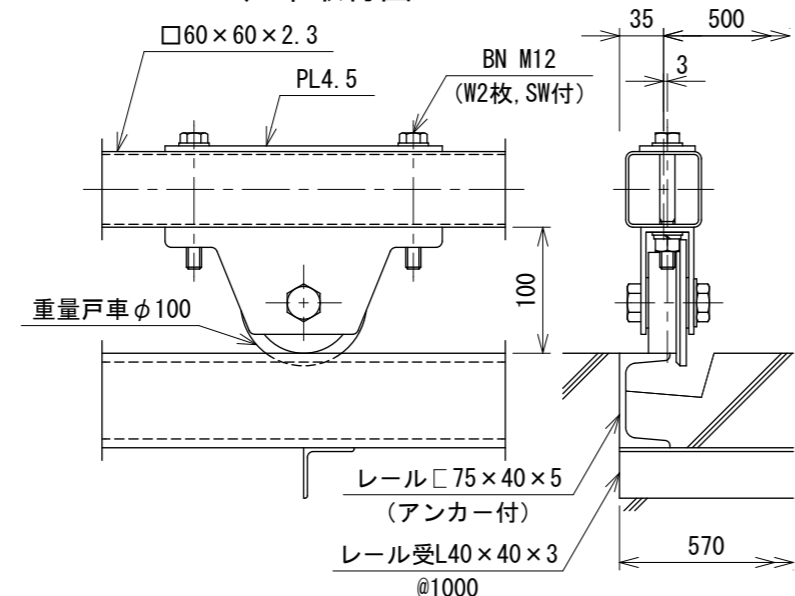
設計条件
設計荷重・・・昭和57年改正の建築基準法・同施行令に基づく風圧力に依る。
通行車両は総重量25t車以下とする。
基礎条件・・・長期許容地耐力 98kN/m² (10t/m²)

備考
1. 外装は金網類を除く他は溶融亜鉛めっきとし、レールは錆止め1回塗りとする。

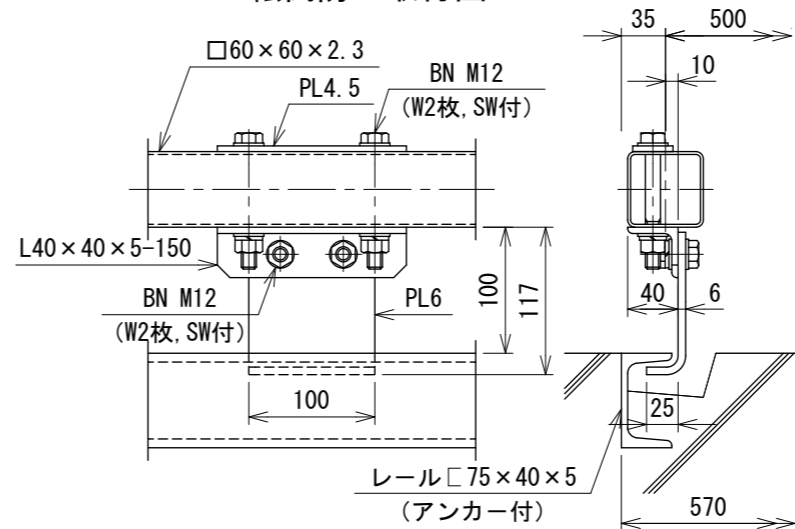
門柱・レール位置図



戸車取付図 S=1:6



転倒防止取付図 S=1:6



241006823