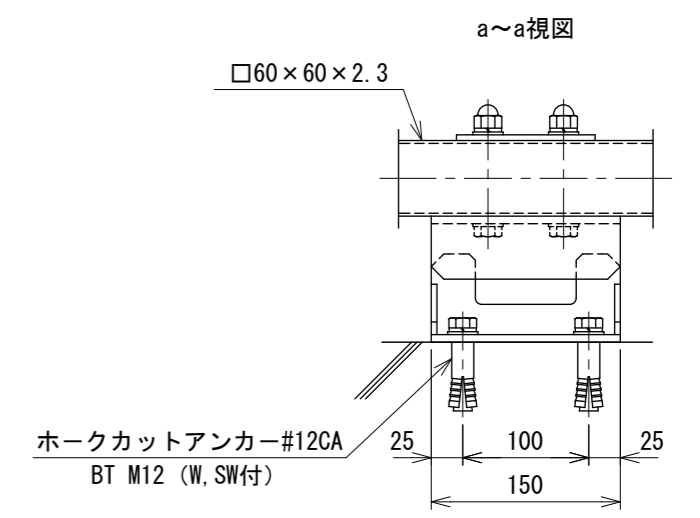
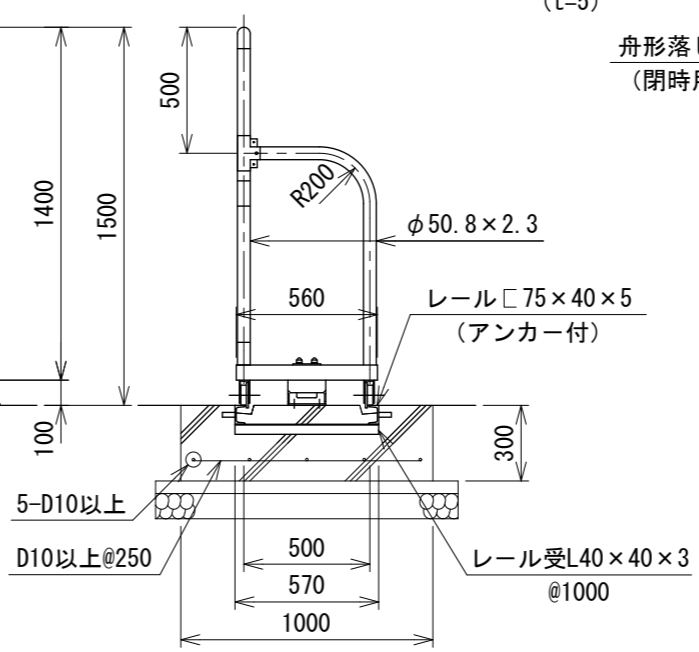
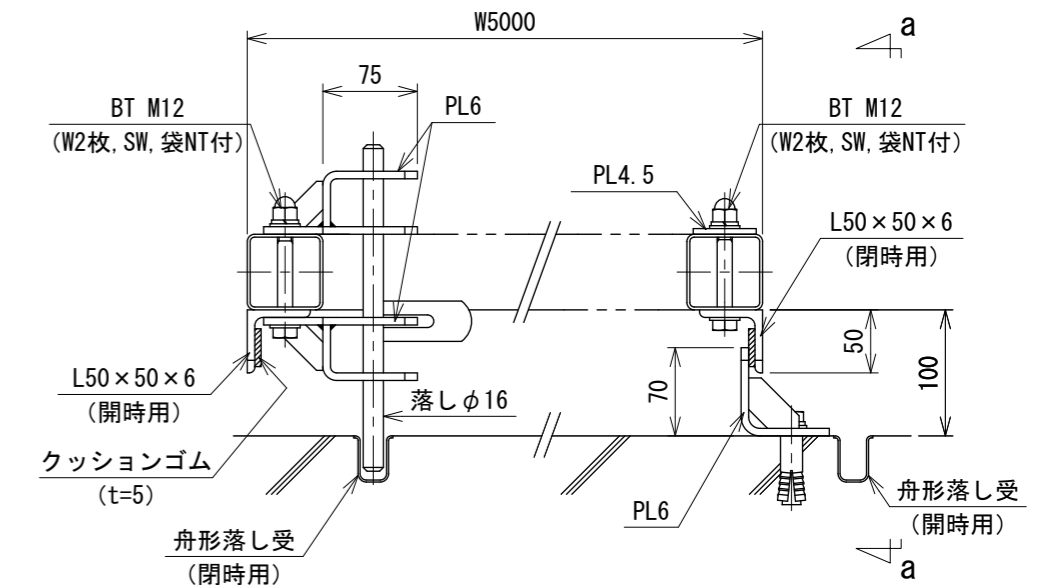
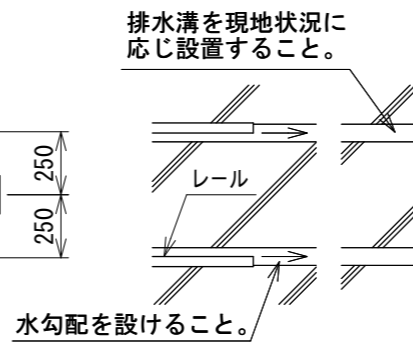
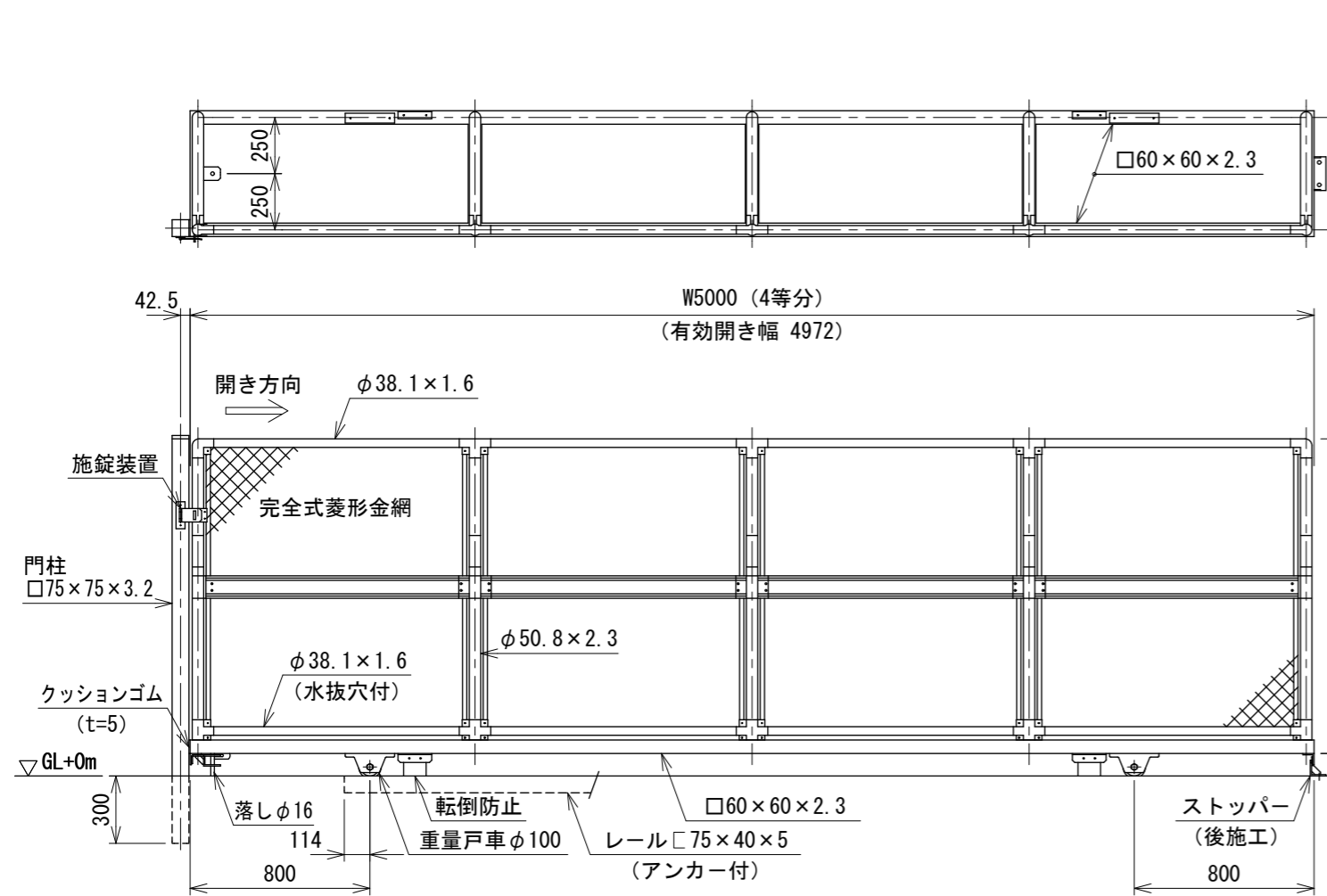


# PC片開き引戸 H1500×W5000 S=1:30

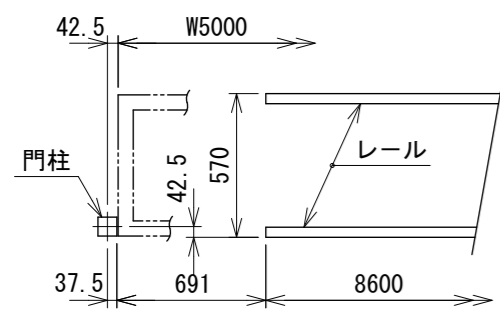
(昭和57年改正の建築基準法・同施行令に基づく風圧力 GL+0m に依る)

### レール端部コンクリート処理図

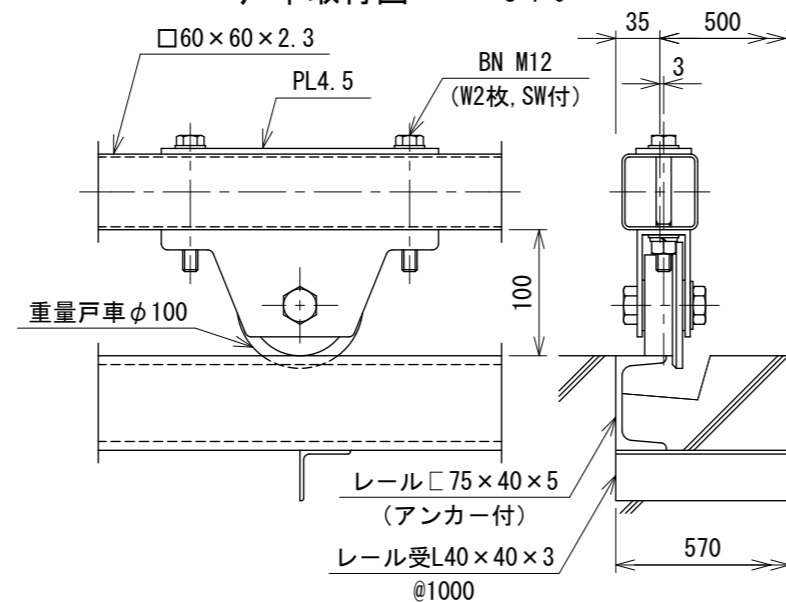
### 落とし・ストッパー取付図 S=1:6



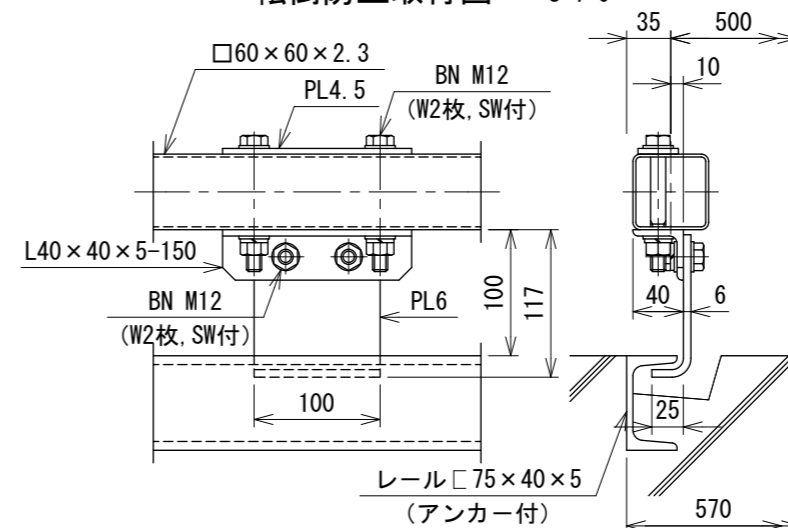
### 門柱・レール位置図



### 戸車取付図 S=1:6



### 転倒防止取付図 S=1:6



設計条件  
設計荷重・・・昭和57年改正の建築基準法・同施行令に基づく風圧力に依る。通行車両は総重量25t車以下とする。  
基礎条件・・・長期許容地耐力 98kN/m<sup>2</sup> (10t/m<sup>2</sup>)

備考  
1. 外装は金網類を除く他は溶融亜鉛めっきとし、レールは錆止め1回塗りとする。

241006815