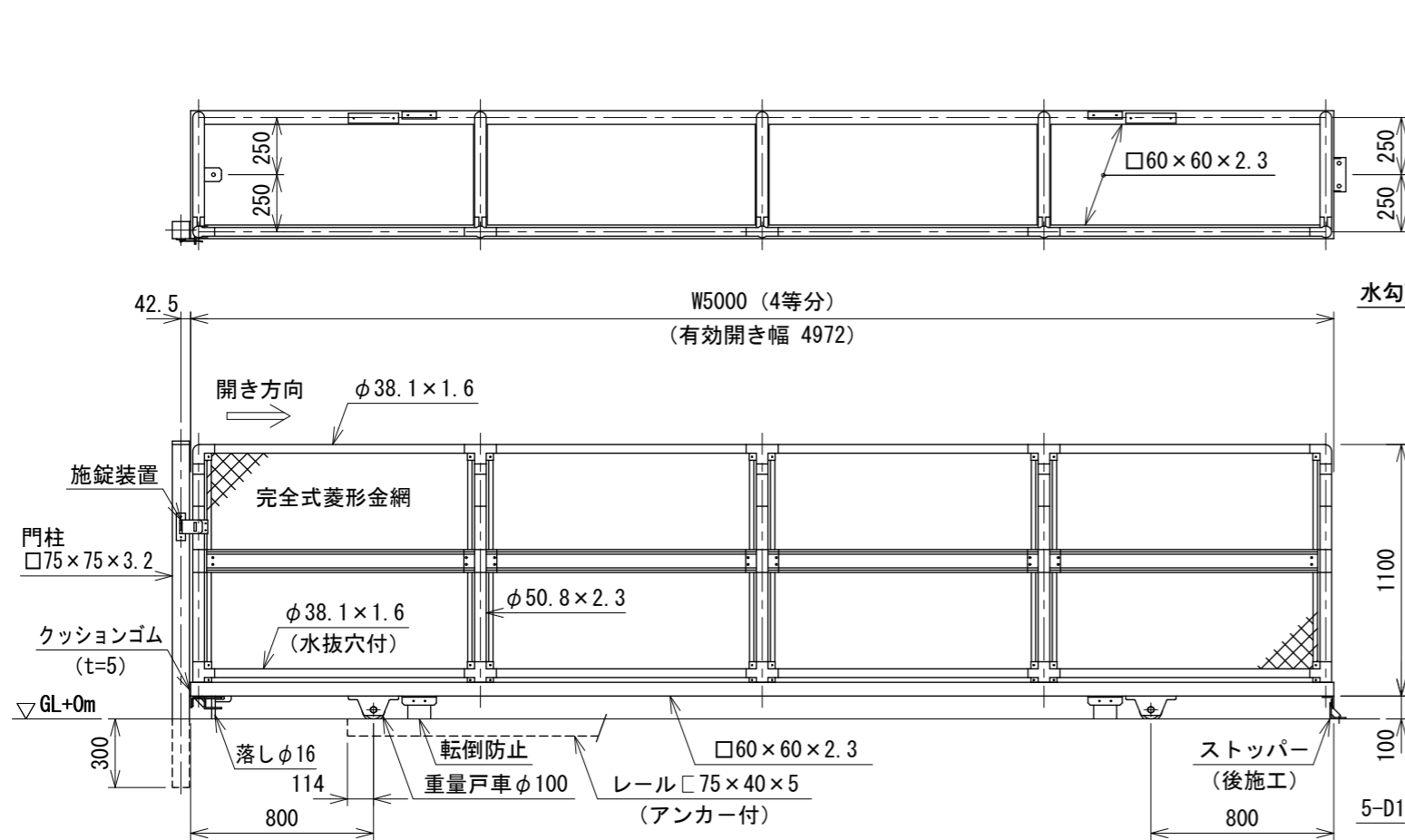


PC片開き引戸 H1200×W5000 S=1:30

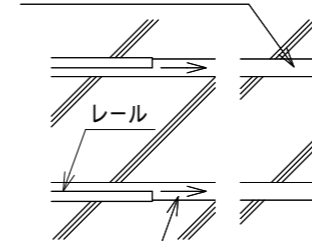
(昭和57年改正の建築基準法・同施行令に基づく風圧力 GL+0m に依る)

レール端部コンクリート処理図

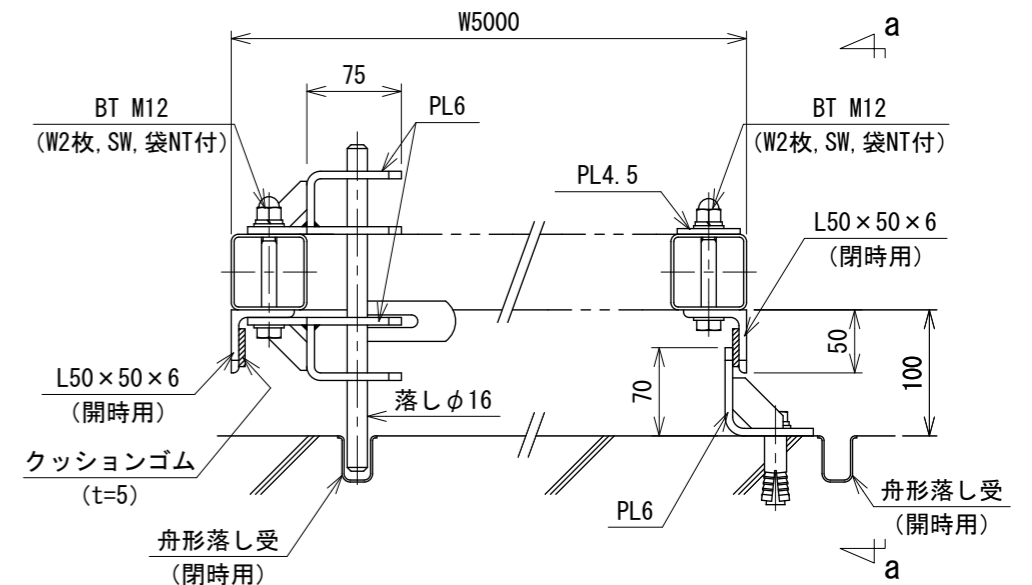
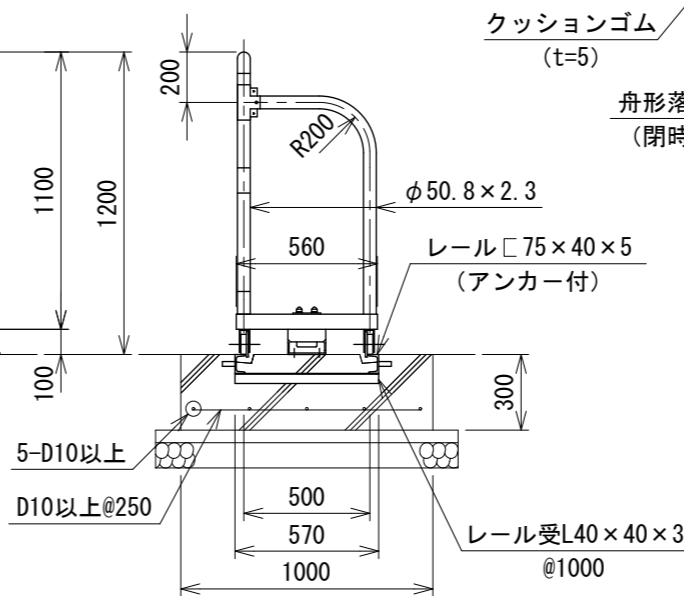
落とし・ストッパー取付図 S=1:6



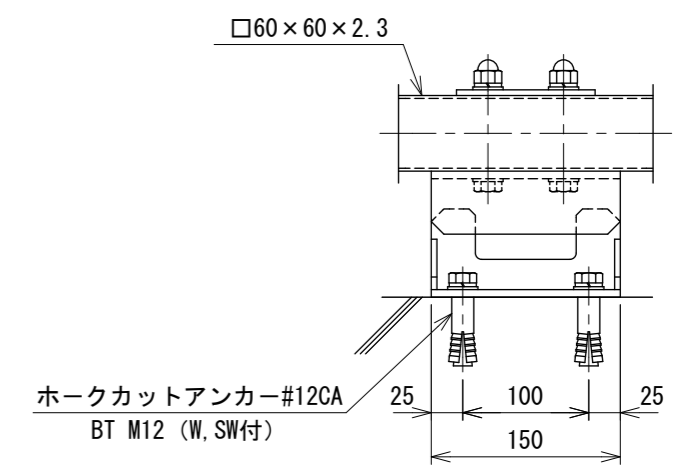
排水溝を現地状況に
応じ設置すること。



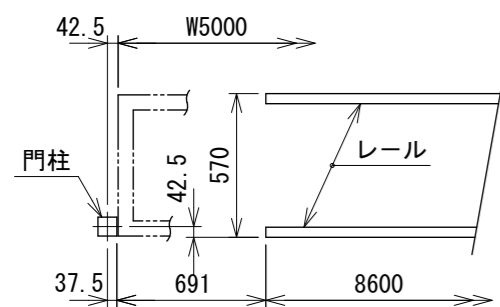
水勾配を設けること。



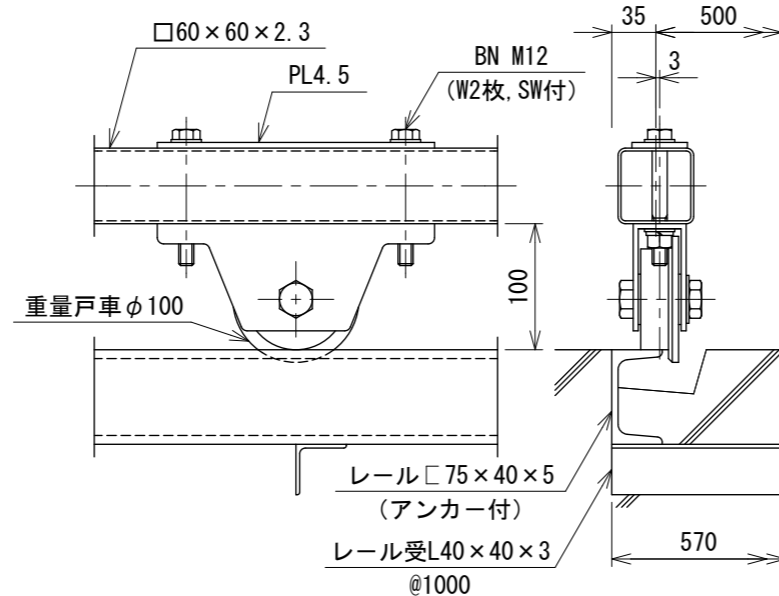
a~a視図



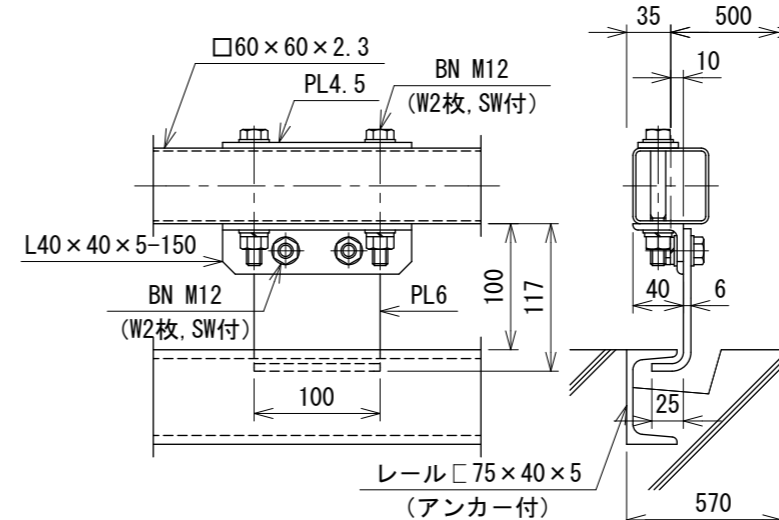
門柱・レール位置図



戸車取付図 S=1:6



転倒防止取付図 S=1:6



設計条件

設計荷重・・・昭和57年改正の建築基準法・
同施行令に基づく風圧力に依る。
通行車両は総重量25t車以下
とする。

基礎条件・・・長期許容地耐力
98kN/m² (10t/m²)

備考

1. 外装は金網類を除く他は溶融亜鉛めっきとし、
レールは錆止め1回塗りとする。

241006813