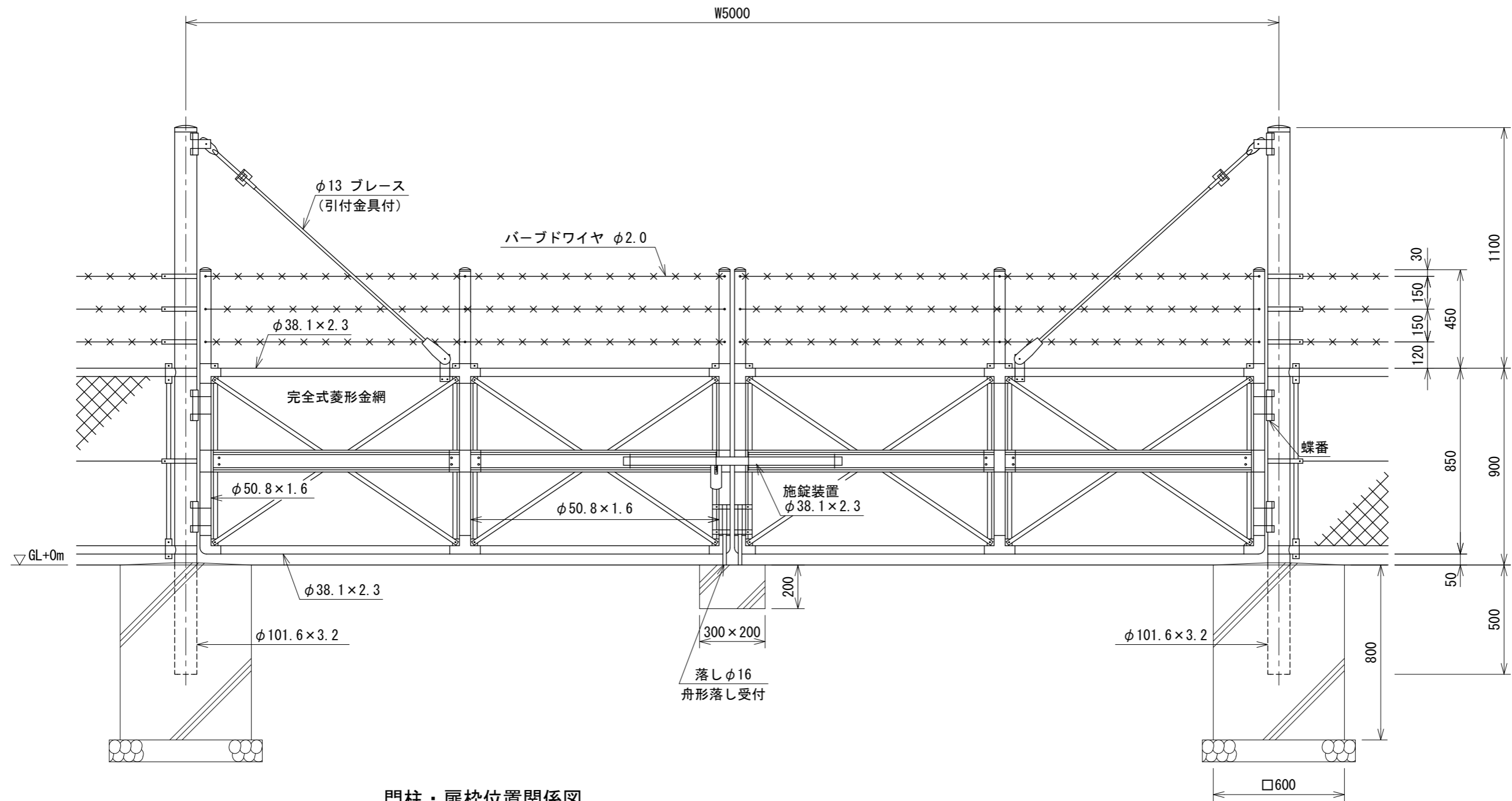


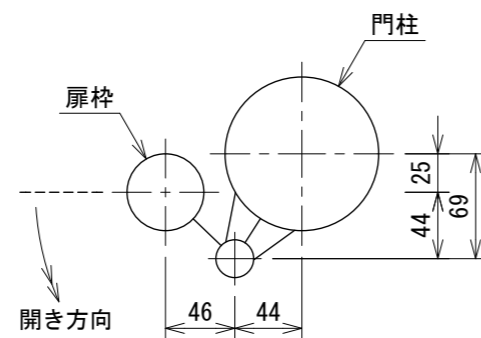
PC両開き門扉 H900×W5000 (直忍付)

S=1:20

(昭和57年改正の建築基準法・同施行令に基づく風圧力 GL+0m に依る)



門柱・扉枠位置関係図



設計条件

設計荷重・・・昭和57年改正の建築基準法・同施行令に基づく風圧力に依る。

基礎条件・・・長期許容地耐力 98 kN/m² (10 t/m²)

備考

1. 外装は金網類及びバーブドワイヤを除く他は、溶融亜鉛めっきとする。
2. 本図門扉は施錠側180°開き、施錠側落しとする。

241006602