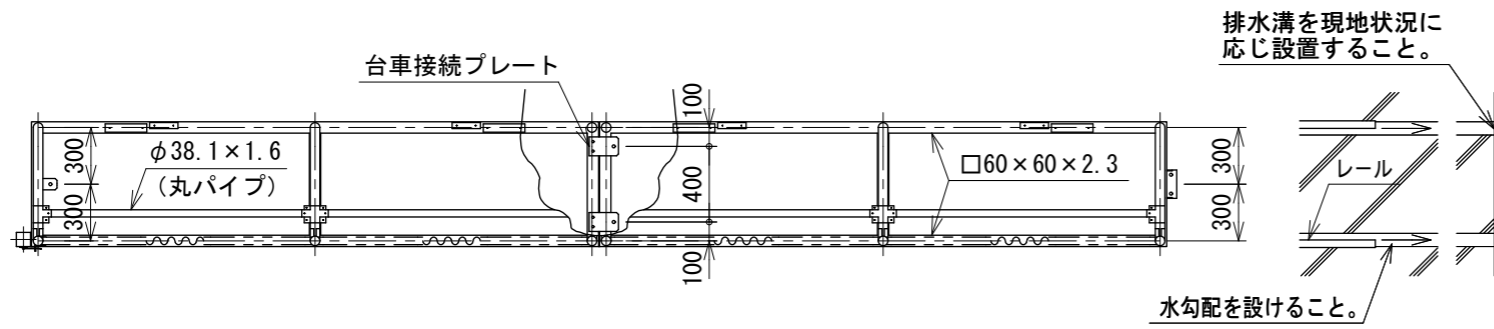


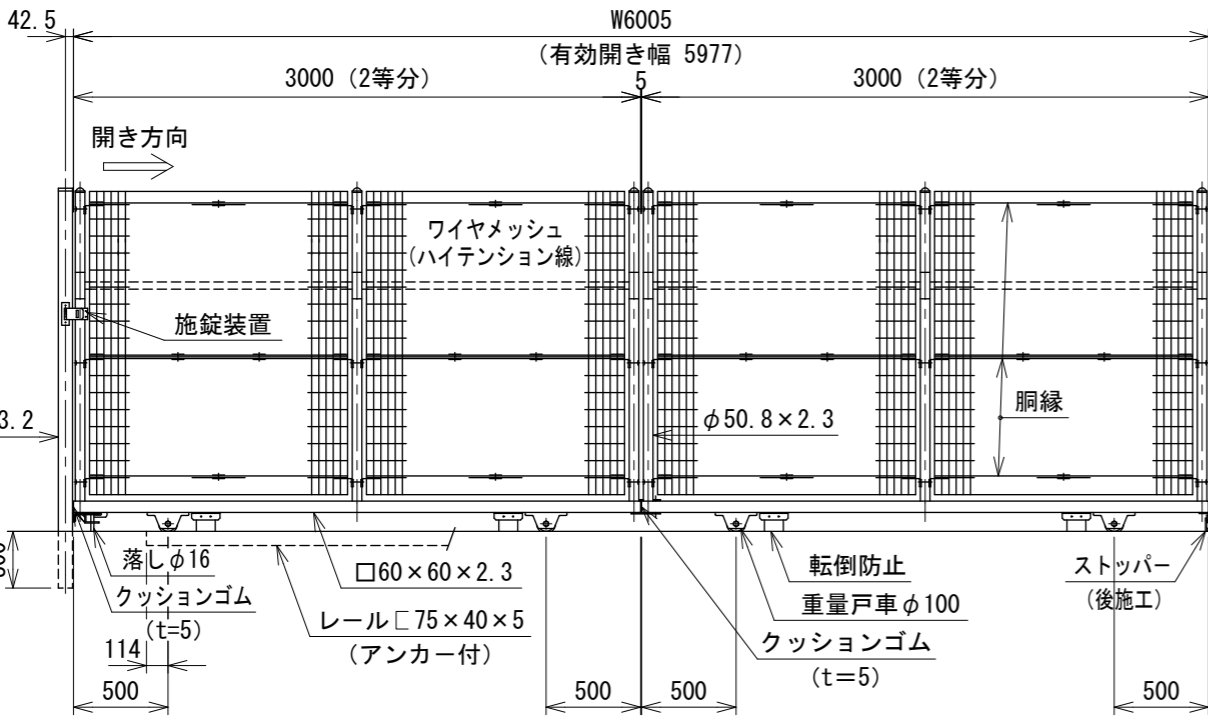
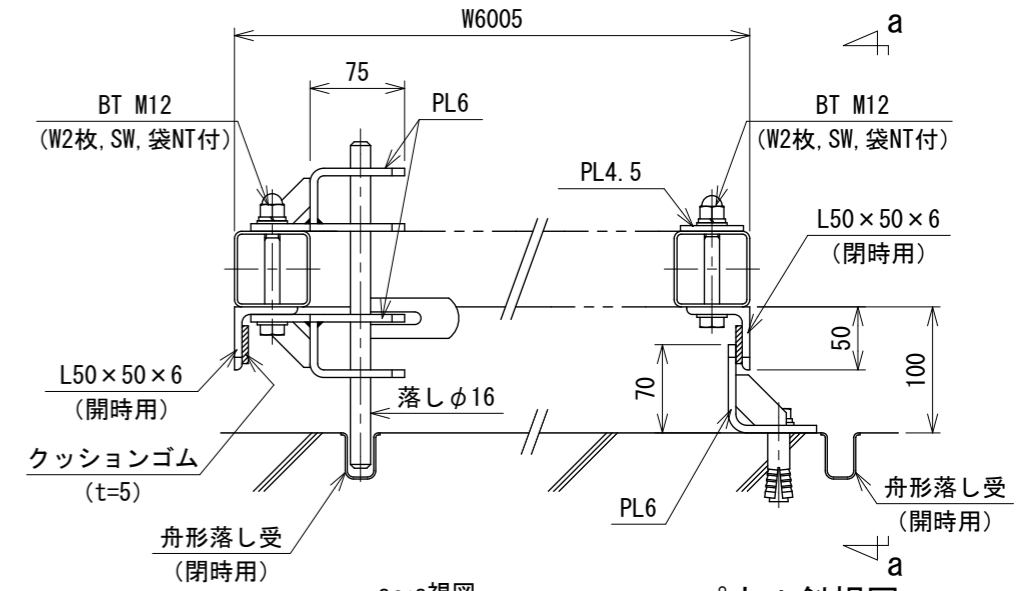
# AR片開き引戸 H1800-MS×W6000 S=1:40

(昭和57年改正の建築基準法・同施行令に基づく風圧力 GL+0m に依る)

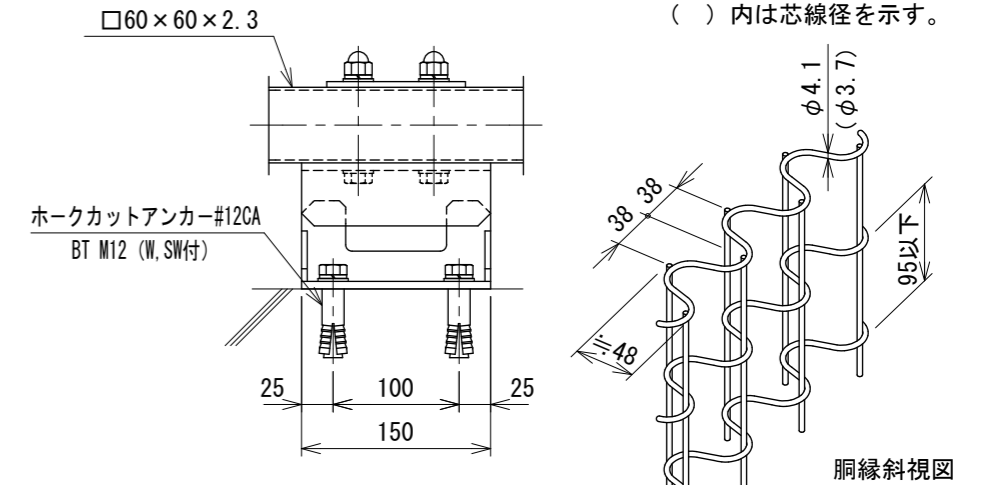
### レール端部コンクリート処理図



### 落とし・ストッパー取付図 S=1:6

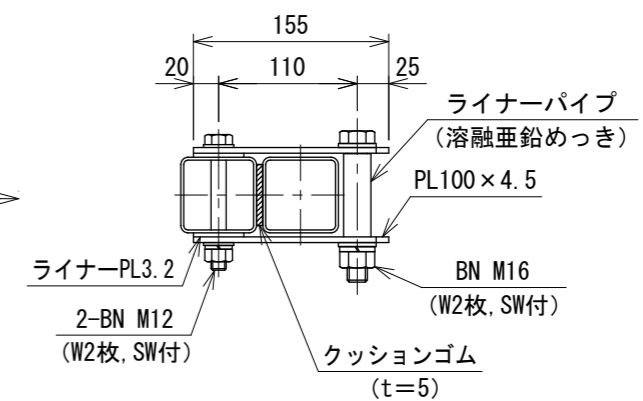


### パネル斜視図 ( ) 内は芯線径を示す。

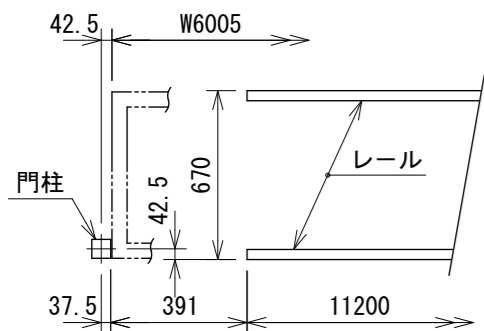


### 胴縁斜視図

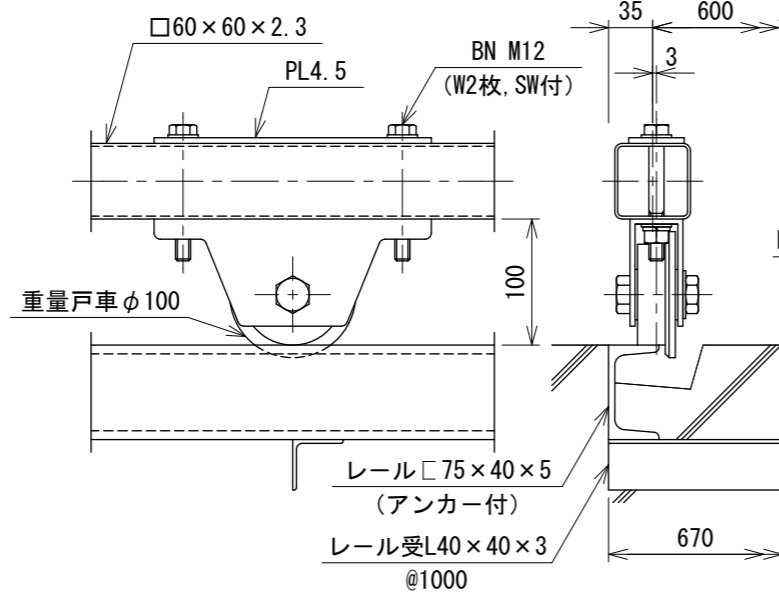
### 台車接続取付図 S=1:6



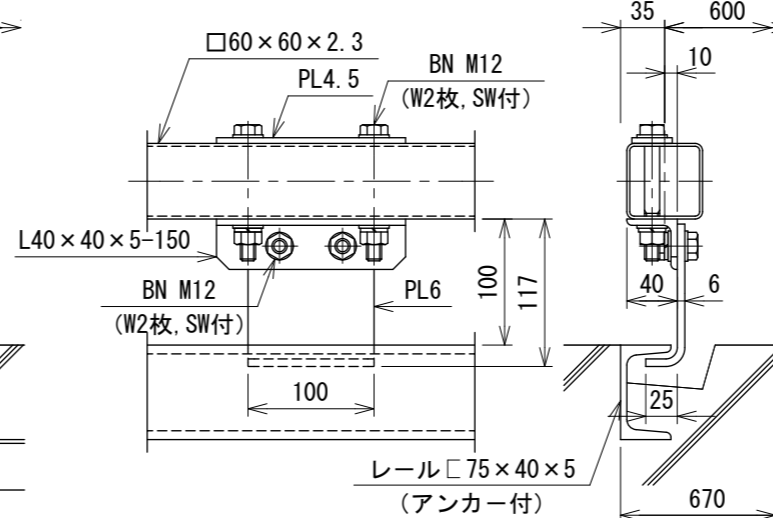
### 門柱・レール位置図



### 戸車取付図 S=1:6



### 転倒防止取付図 S=1:6



設計条件

設計荷重・・・昭和57年改正の建築基準法・同施行令に基づく風圧力に依る。  
通行車両は総重量25t車以下とする。  
基礎条件・・・長期許容地耐力 98kN/m<sup>2</sup> (10t/m<sup>2</sup>)

備考

1. 外装はめっきの上高耐候性樹脂粉体塗装とする。但し、ボルト・ナットは溶融亜鉛めっきの上防錆着色処理とし、戸車、落とし及び一部のボルト・ナットは溶融亜鉛めっきのみ、レールは錆止め1回塗りとする。

240406824