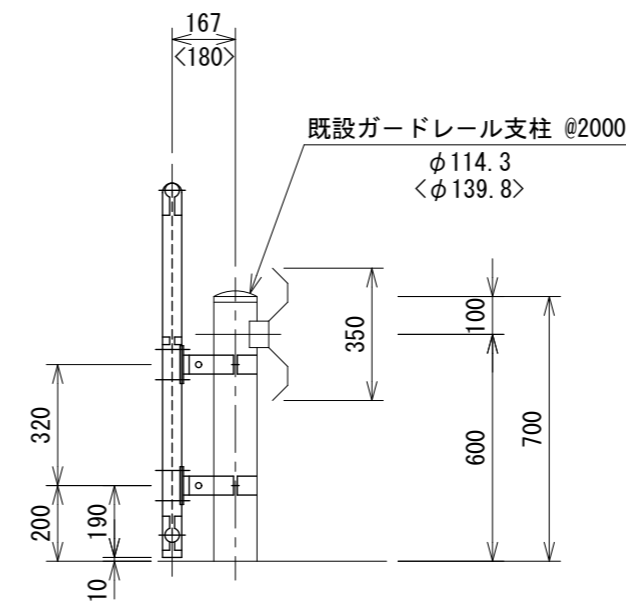
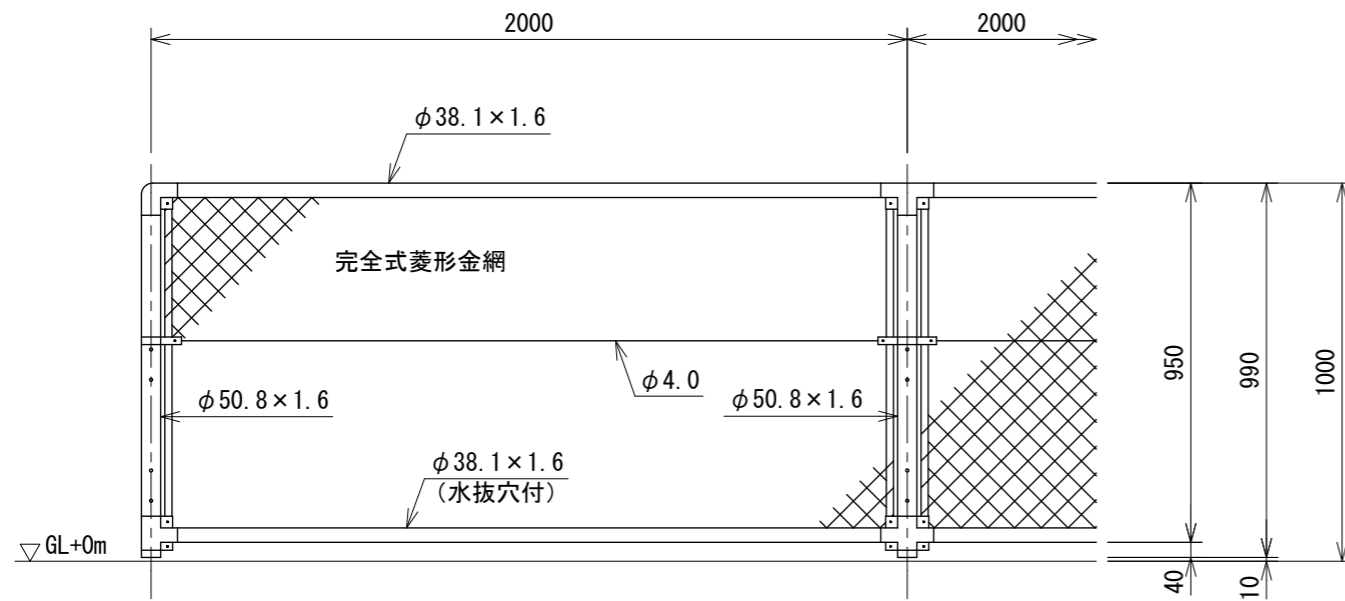


PC-H1000 (ガードレール取付用) S=1:20

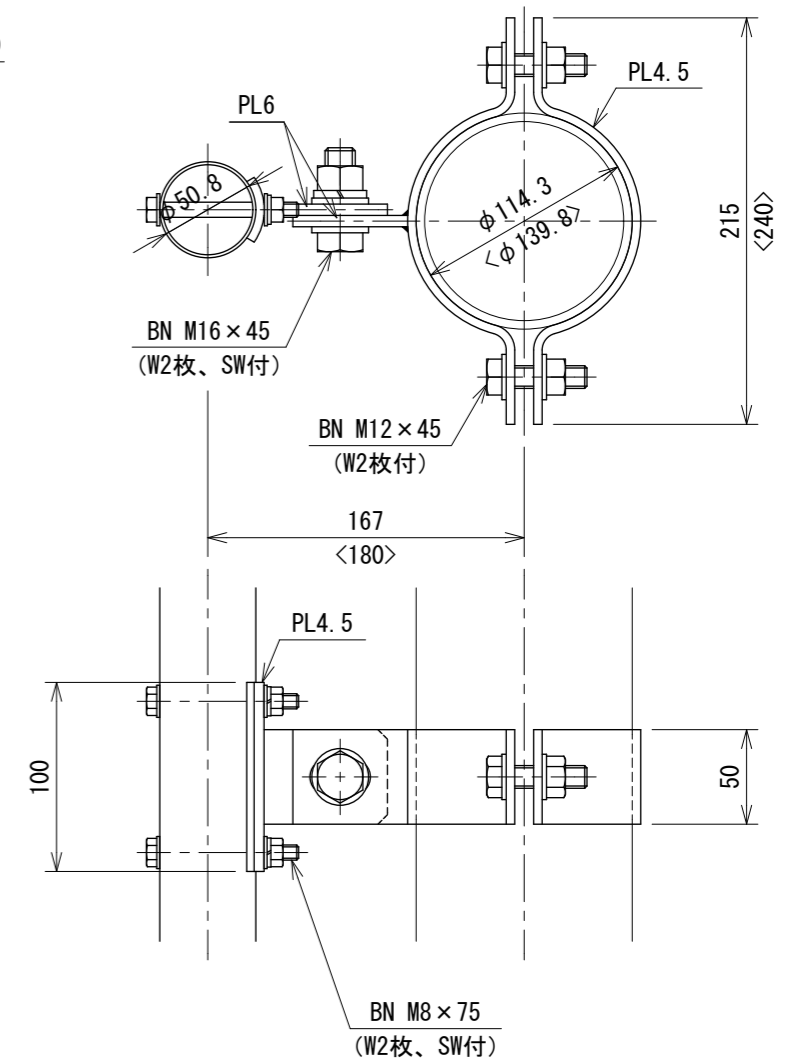
(昭和57年改正の建築基準法・同施行令に基づく風圧力 GL+0m に依る)

<>内はφ139.8の場合を示す。

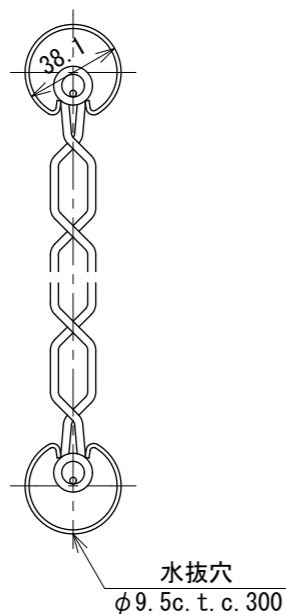


支柱取付図 S=1:4

<>内はφ139.8の場合を示す。



胴縁に金網取付断面図 S=1:3



設計条件

設計荷重・・・昭和57年改正の建築基準法・同施行令に基づく風圧力に依る。

備考

1. 外装は金網類を除く他は溶融亜鉛めっきとする。
2. 図中、特記以外の部品部材はPCフェンスA1000に準ずる。