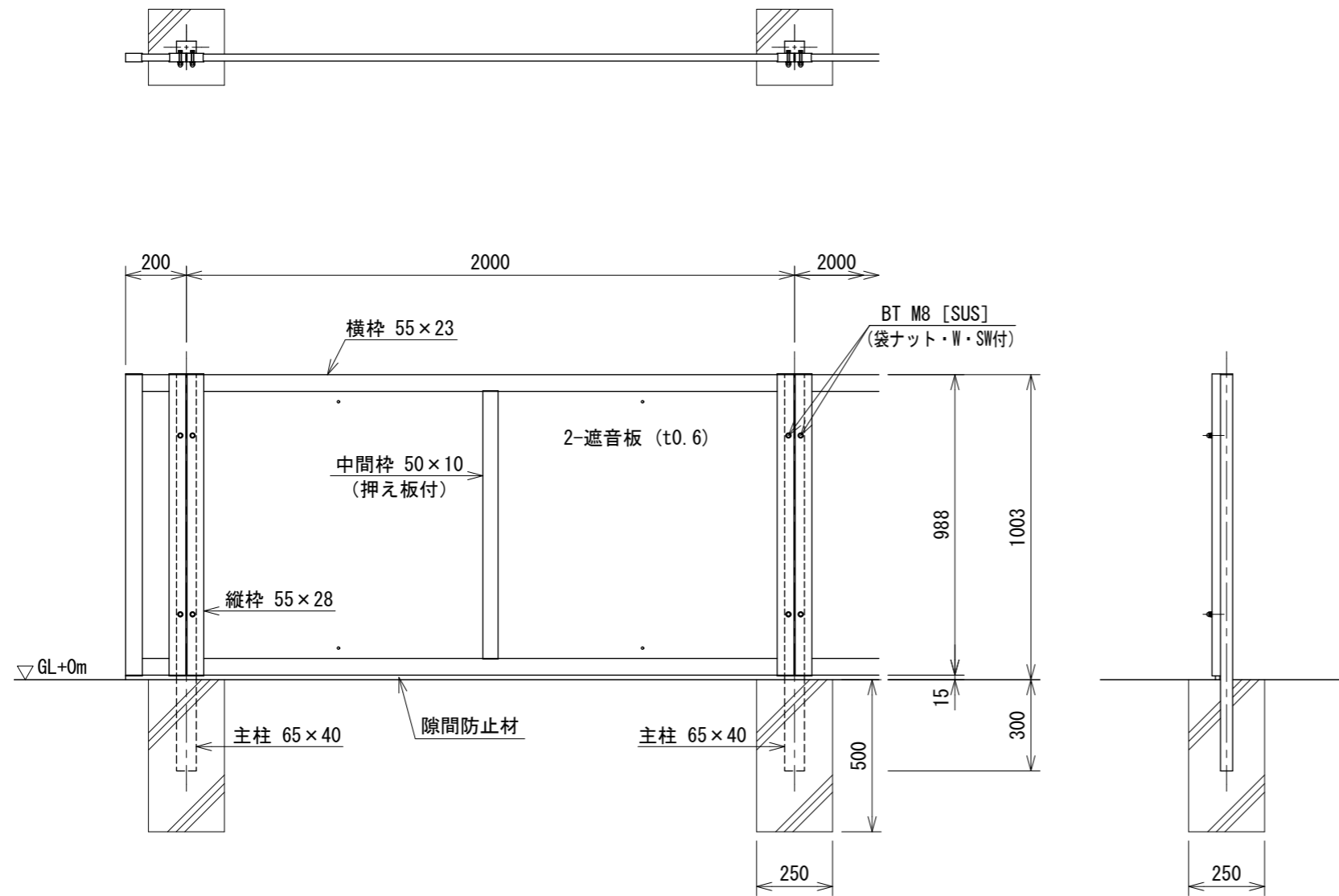


アルミ目かくし遮音フェンス ALM-1000-SG

S=1:20

(昭和57年改正の建築基準法・同施行令に基づく風圧力 GL+0m に依る)



名称	規格	材質
主柱	65×40	A6063-T5
横枠	55×23	"
縦枠	55×28	"
中間枠 (押え板付)	50×10	"
遮音板	塗装溶融マグネシウム添加アルミ・亜鉛合金めっき鋼板 2-t0.6 (ポリエチレンフォーム t4.0付) [制震加工]	AZ150
取付ボルト・ナット	M8	SUS

設計条件
 設計荷重・・・昭和57年改正の建築基準法・同施行令に基づく風圧力に依る。
 基礎条件・・・長期許容地耐力 98 kN/m² (10 t/m²)

252300927