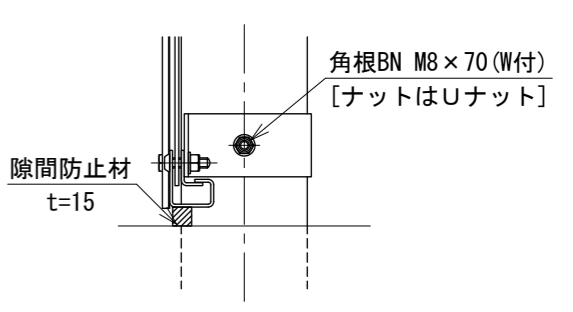
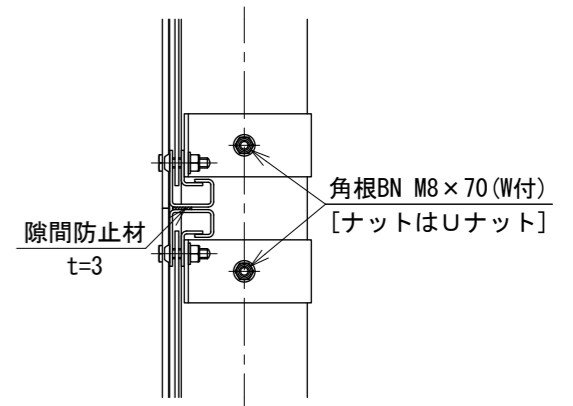
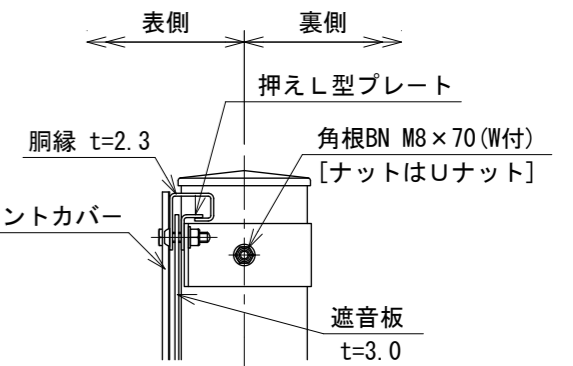
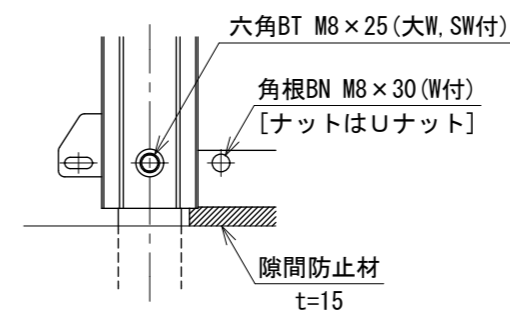
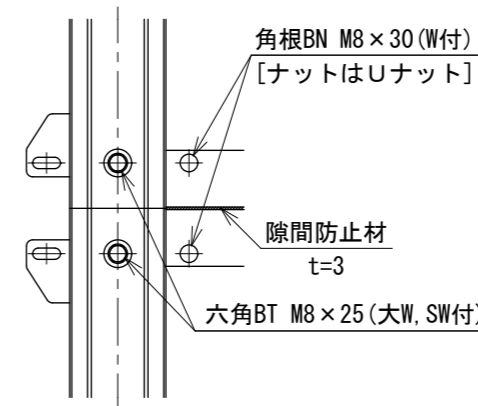
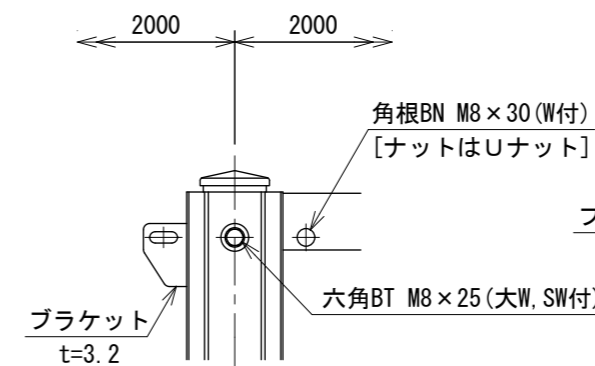
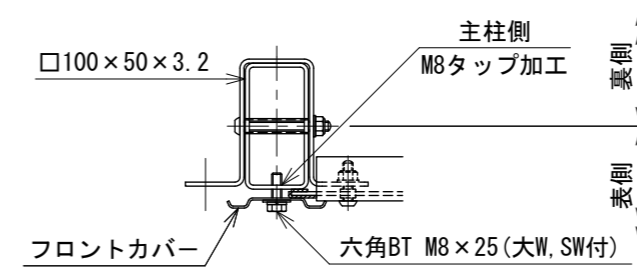
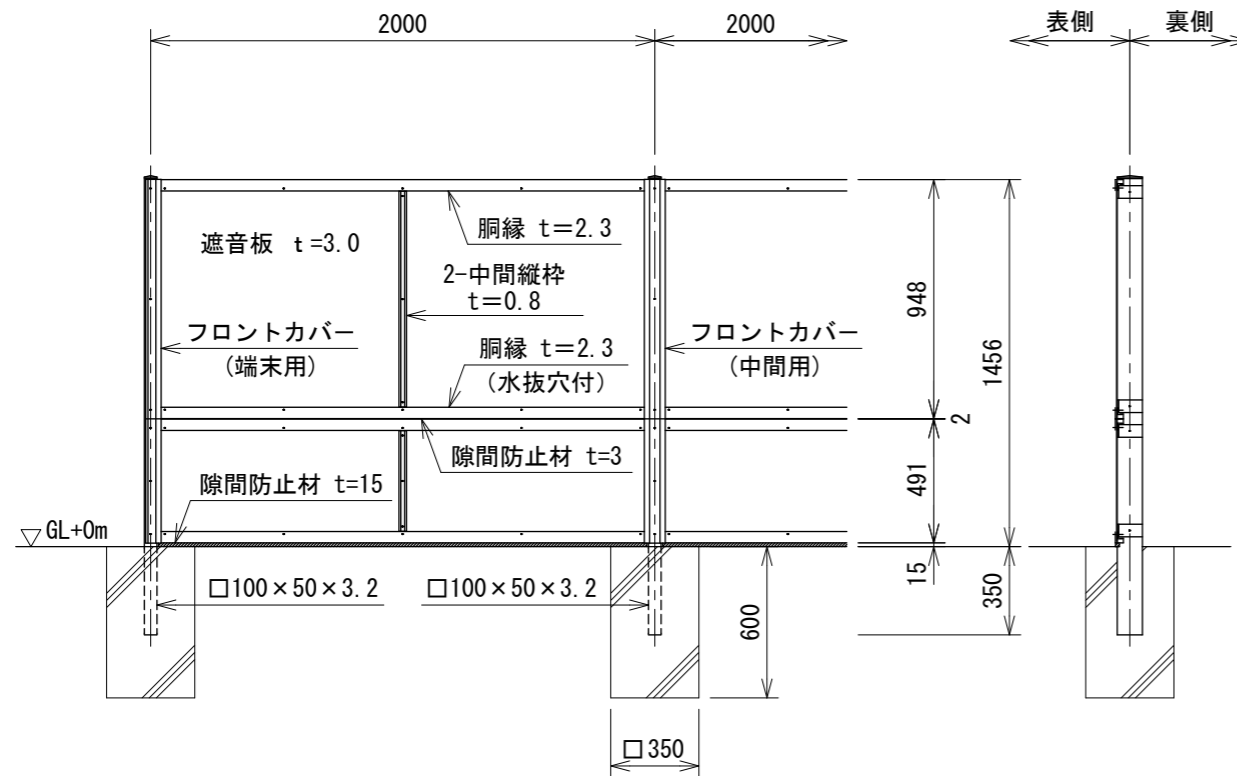


目かくし遮音フェンス GM-1450-GE S=1:30

(昭和57年改正の建築基準法・同施行令に基づく風圧力 GL+0m に依る)



設計条件

設計荷重・・・昭和57年改正の建築基準法・同施行令に基づく風圧力に依る。

基礎条件・・・長期許容地耐力 98 kN/m² (10 t/m²)

備考

1. 外装について

- ・主柱、胴縁
 - ・ブラケット
 - ・押えL型プレート
 - ・縦枠
 - ・フロントカバー
 - ・遮音板
 - ・ボルト・ナット
- ・・・亜鉛・アルミ・マグネシウム合金めっきの上
高耐候性樹脂粉体塗装
- ・・・アルミ積層複合板
- ・・・溶融亜鉛めっきの上防錆着色処理

2. 隙間防止材は下胴縁に現地貼り付けとする。