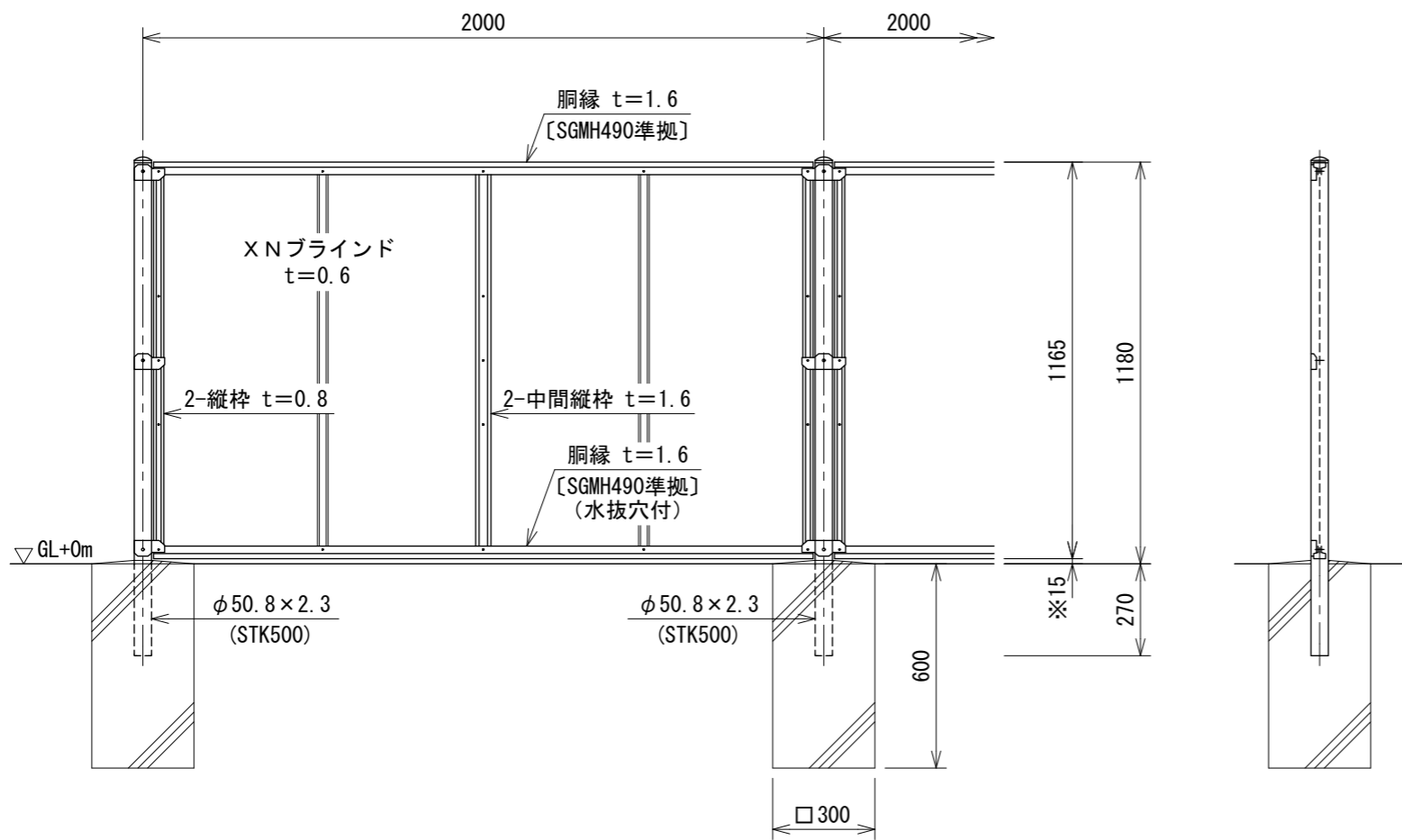
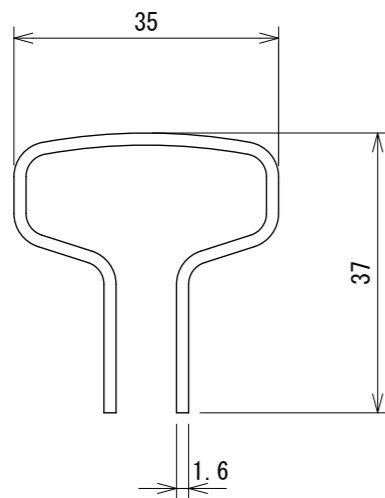


# 目かくし遮音フェンス XW-1180-SH S=1:20

(昭和57年改正の建築基準法・同施行令に基づく風圧力 GL+0m に依る)

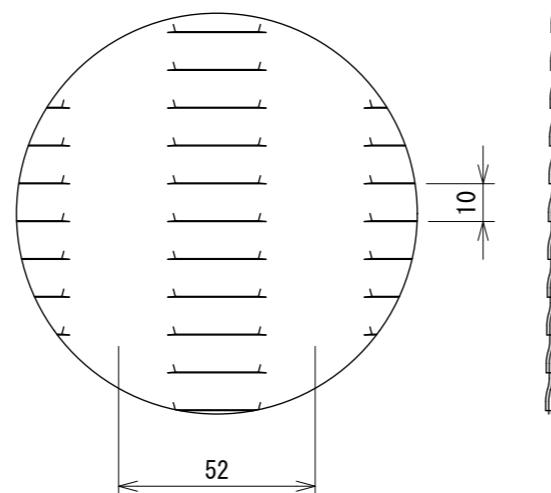


洞縁断面図 S=1:1

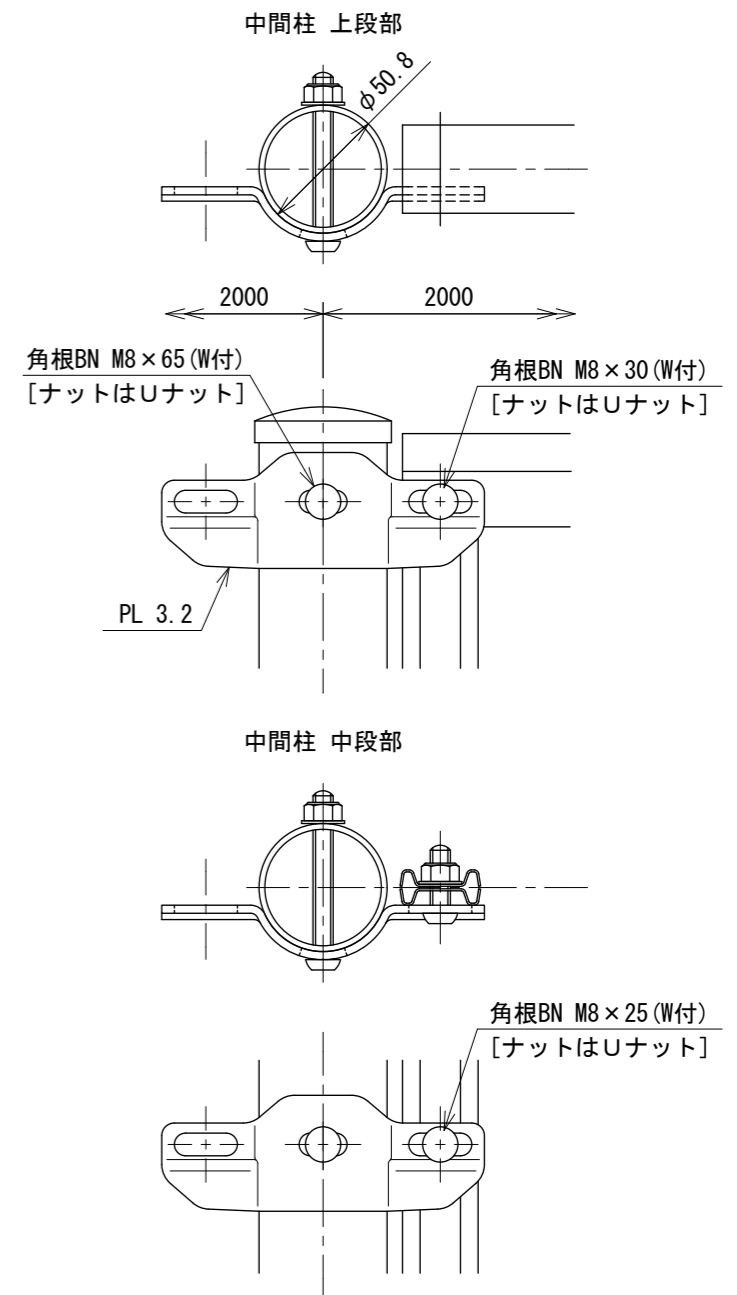


XNブラインド S=1:2

t=0.6



パネル取付図 S=1:3



設計条件

設計荷重・・・昭和57年改正の建築基準法・同施行令に基づく風圧力に依る。

基礎条件・・・長期許容地耐力 98 kN/m<sup>2</sup> (10 t/m<sup>2</sup>)

備考

1. 外装は亜鉛・アルミ・マグネシウム合金めっきの上高耐候性樹脂粉体塗装とする。但し、ボルト・ナットは溶融亜鉛めっきの上防錆着色処理とする。

注記

・パネル下部隙間(※印)が広がると遮音効果は減少する。

232300802