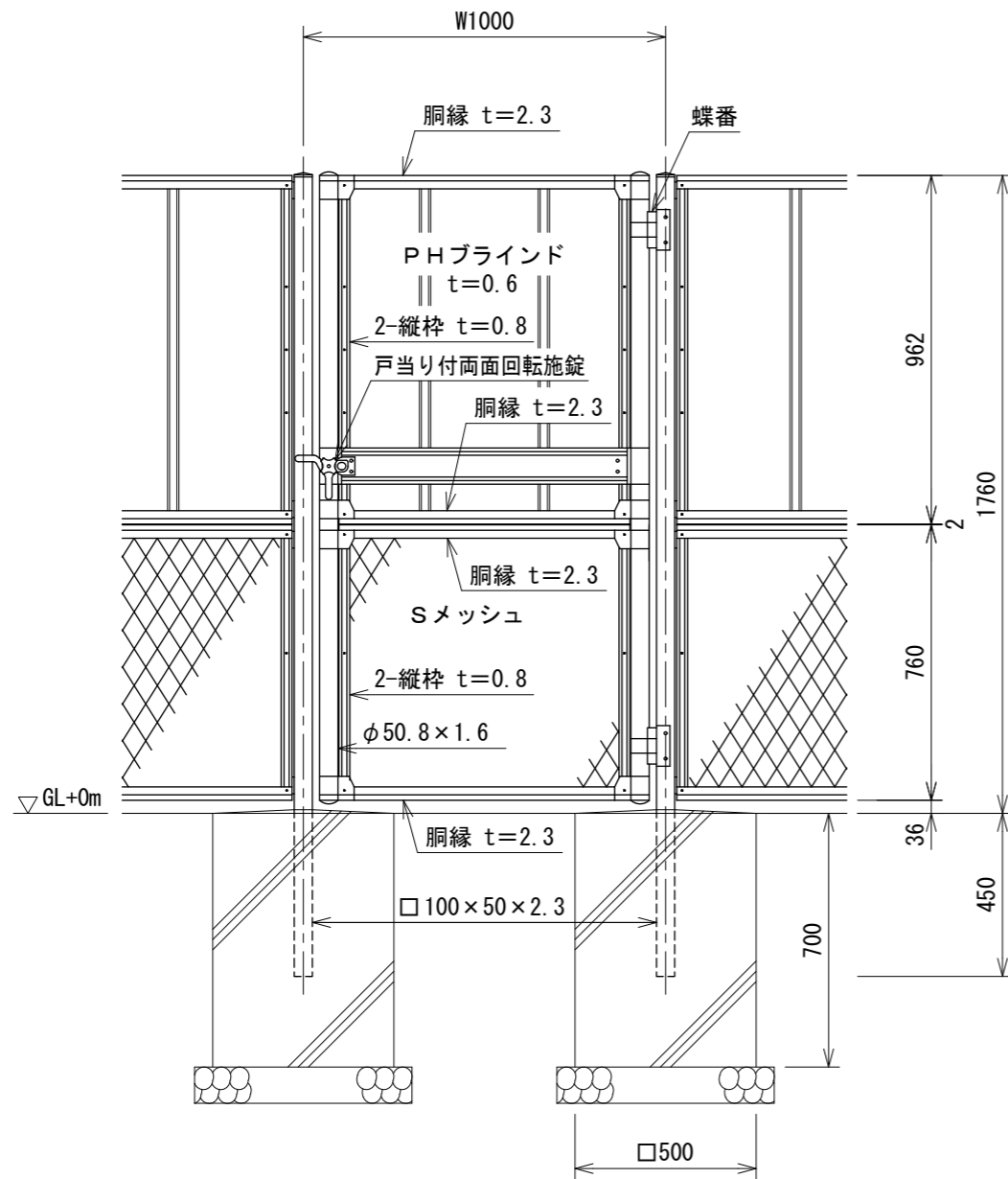
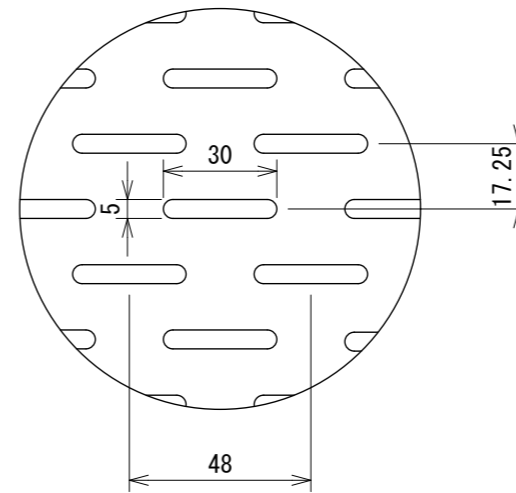


目かくしフェンス片開き門扉 S=1:20
 H1800×W1000
 (下部Eパネル張り)

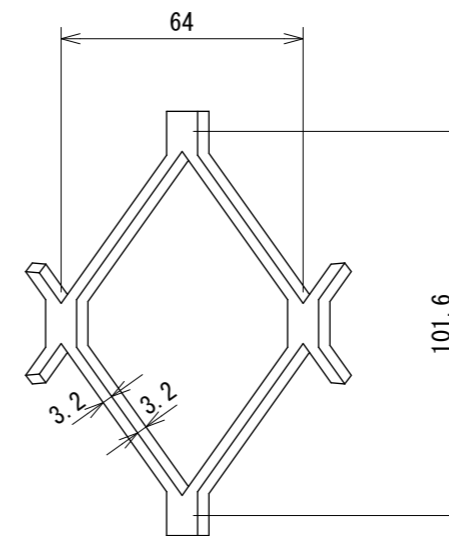
(昭和57年改正の建築基準法・同施行令に基づく風圧力 GL+0m に依る)



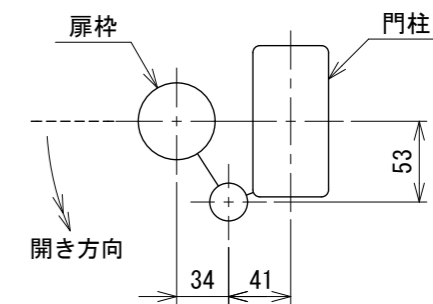
PHブラインド S=1:2
 t=0.6



Sメッシュ S=1:2
 芯径を示す。



門柱・扉枠位置関係図



設計条件

設計荷重・・・昭和57年改正の建築基準法・同施行令に基づく風圧力に依る。

基礎条件・・・長期許容地耐力 98 kN/m² (10 t/m²)

備考

1. 外装は亜鉛・アルミ・マグネシウム合金めっきの上高耐候性樹脂粉体塗装とする。但し、Sメッシュは亜鉛めっきの上高耐候性樹脂粉体塗装、ボルト・ナットは溶融亜鉛めっきの上防錆着色処理とし、施錠装置は溶融亜鉛めっきのみとする。
2. 本図門扉は片側180°開きとする。

⚠ 注意

・施錠門柱の扉開き側に障害物(兼用フェンス、壁など)を有する場合には、両面回転施錠の戸当りが障害物と干渉するため、開き方向の変更が必要である。

232306065