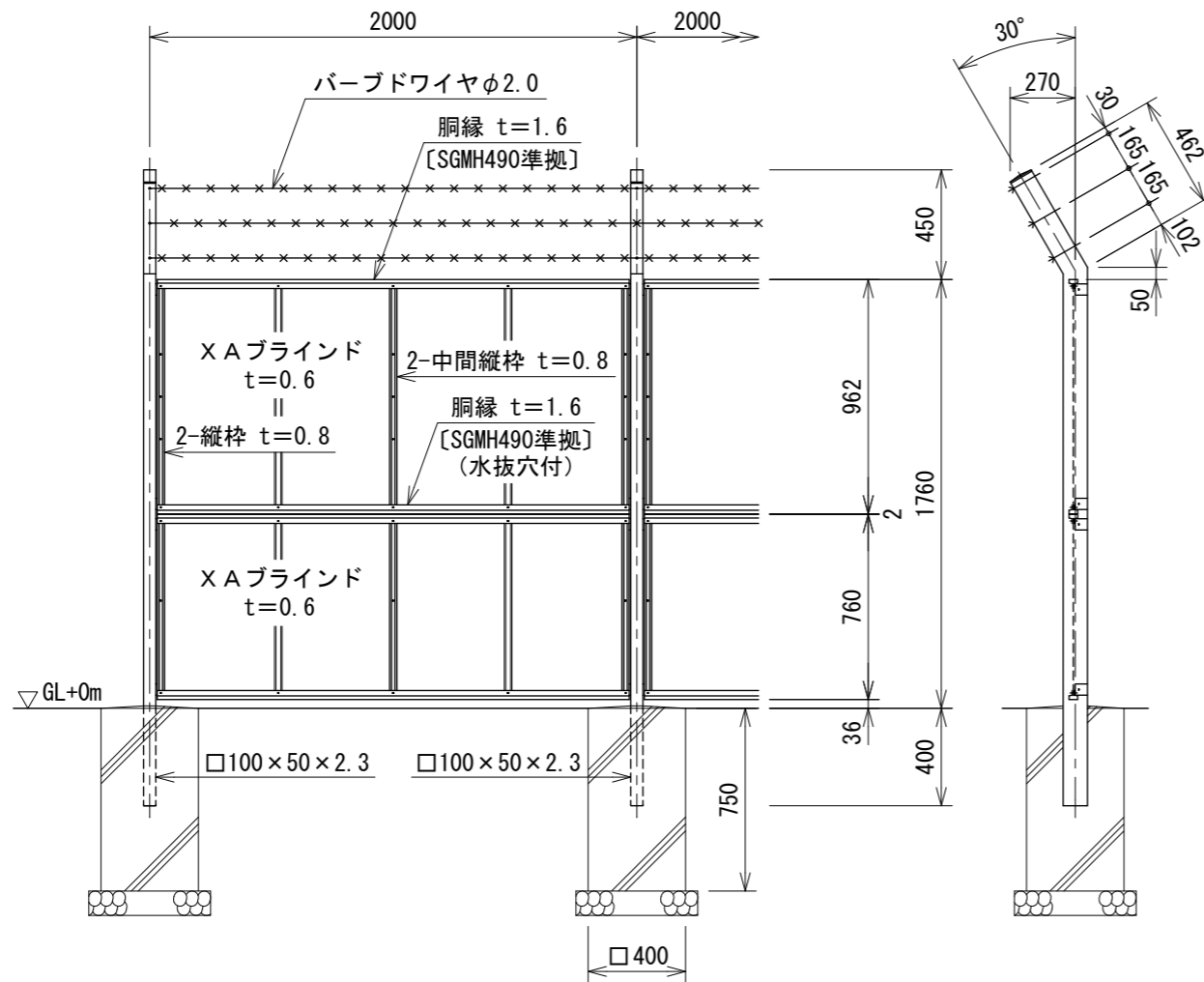


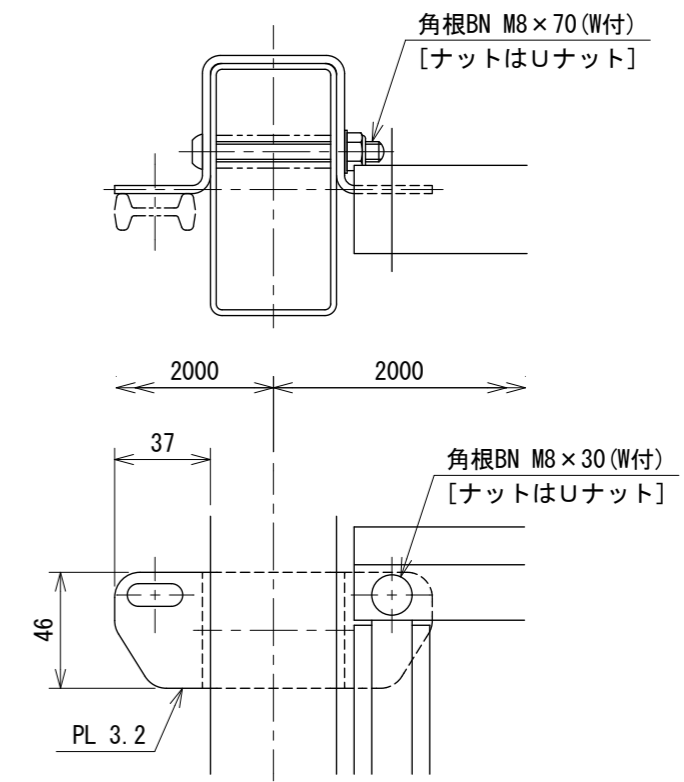
目かくしフェンス

AM-1800-M (曲忍付) S=1:30

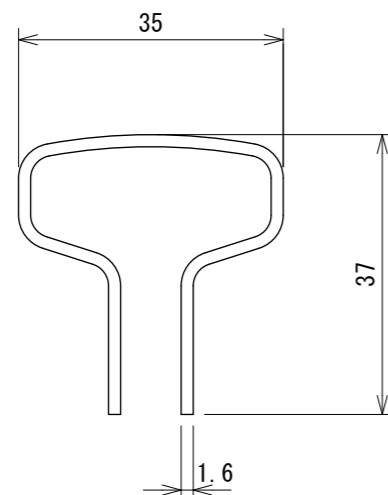
(昭和57年改正の建築基準法・同施行令に基づく風圧力 GL+0m に依る)



パネル取付図 S=1:3

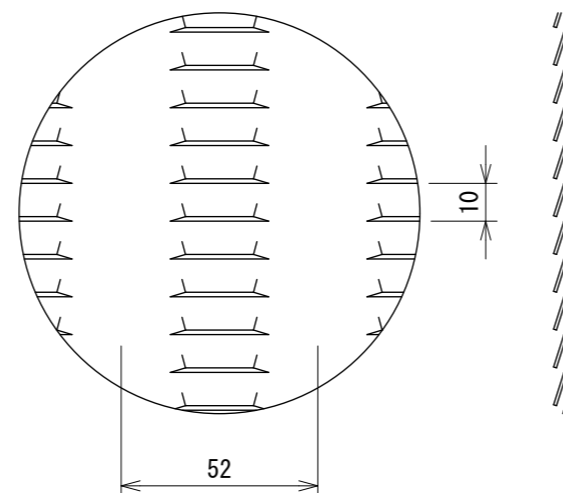


胴縁断面図 S=1:1



XAブラインド S=1:2

t=0.6



設計条件

設計荷重・・・昭和57年改正の建築基準法・同施行令に基づく風圧力に依る。

基礎条件・・・長期許容地耐力 98 kN/m² (10 t/m²)

備考

1. 外装はバーブドワイヤを除き、亜鉛・アルミ・マグネシウム合金めっきの上高耐候性樹脂粉体塗装とする。但し、ボルト・ナットは溶融亜鉛めっきの上防錆着色処理とし、止め金具及び一部のボルト・ナットは溶融亜鉛めっきのみとする。

242300204