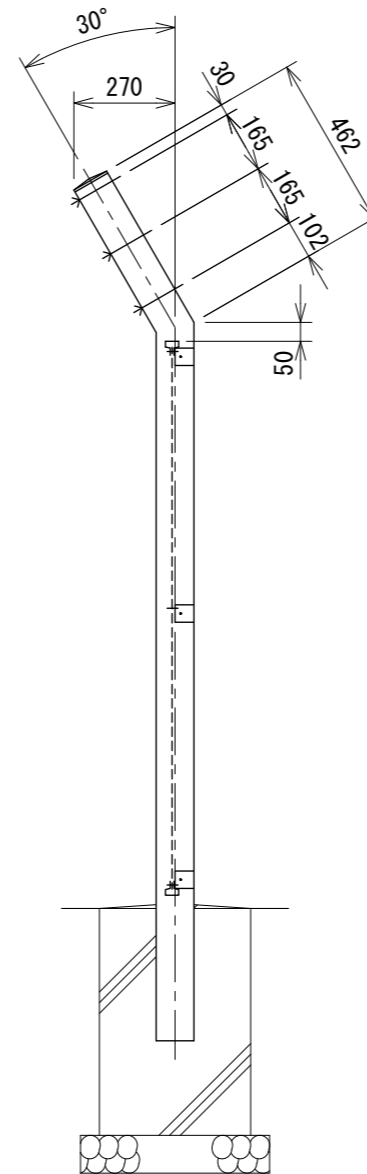
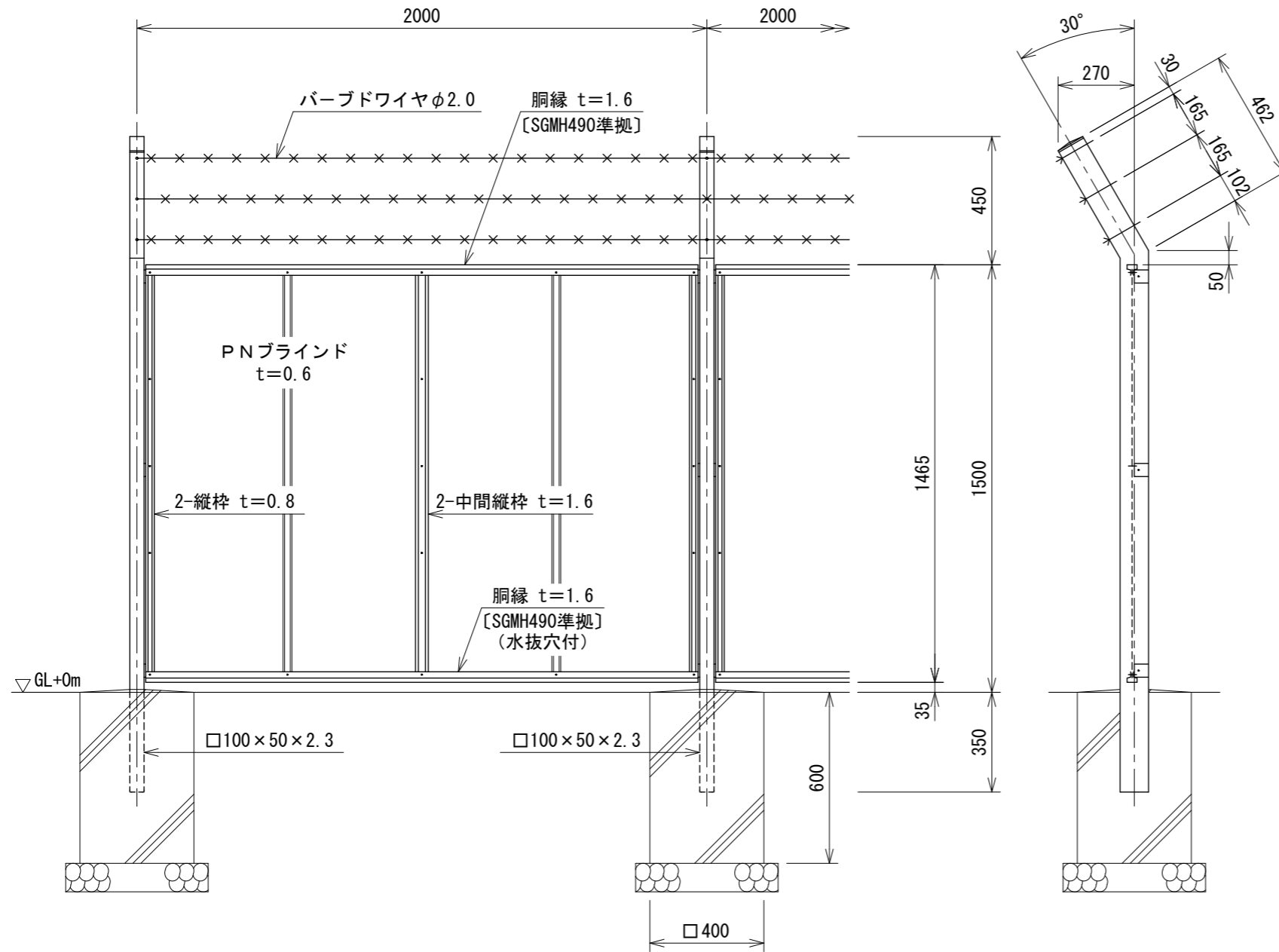


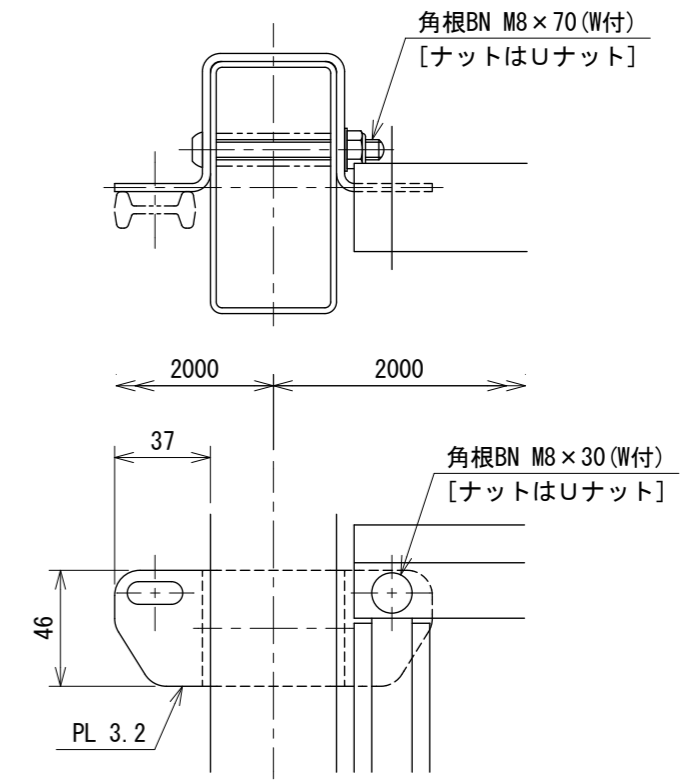
# 目かくしフェンス AM-1500-M (曲忍付)

S=1:20

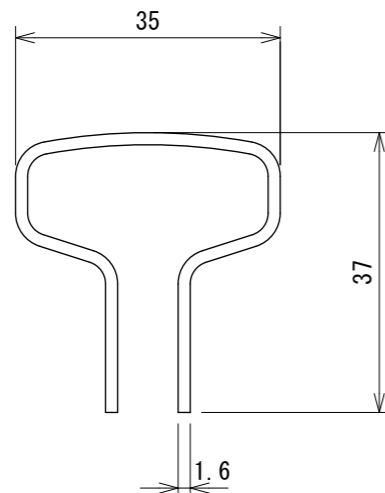
(昭和57年改正の建築基準法・同施行令に基づく風圧力 GL+0m に依る)



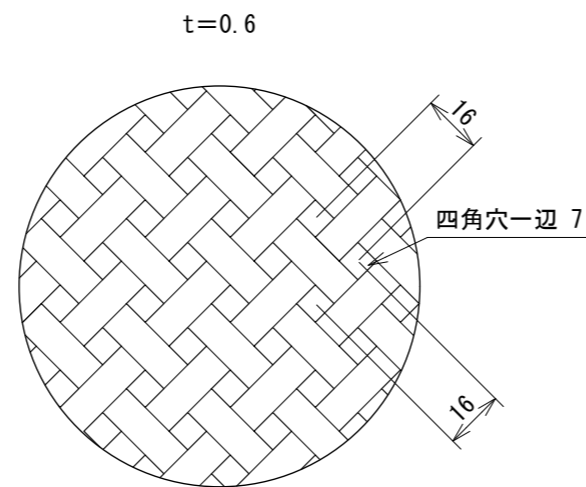
パネル取付図 S=1:3



胴縁断面図 S=1:1



PNブラインド S=1:2



設計条件

設計荷重・・・昭和57年改正の建築基準法・同施行令に基づく風圧力に依る。

基礎条件・・・長期許容地耐力 98 kN/m<sup>2</sup> (10 t/m<sup>2</sup>)

備考

1. 外装はバーブドワイヤを除き、亜鉛・アルミ・マグネシウム合金めっきの上高耐候性樹脂粉体塗装とする。但し、ボルト・ナットは溶融亜鉛めっきの上防錆着色処理とし、止め金具及び一部のボルト・ナットは溶融亜鉛めっきのみとする。

242300223