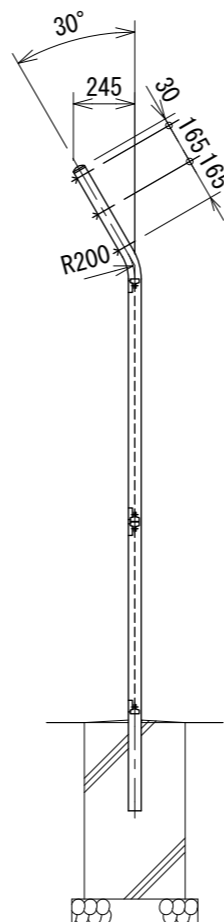
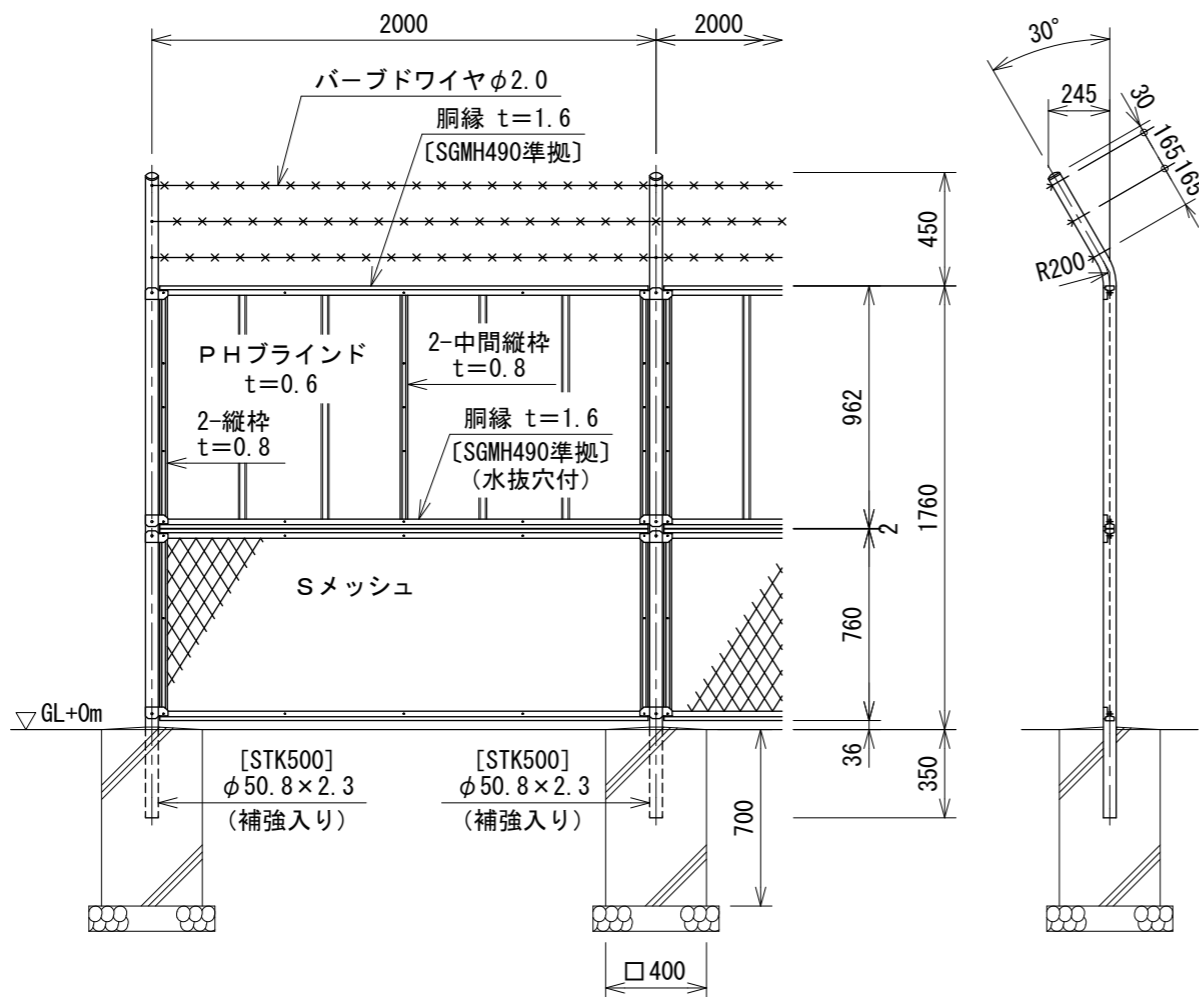
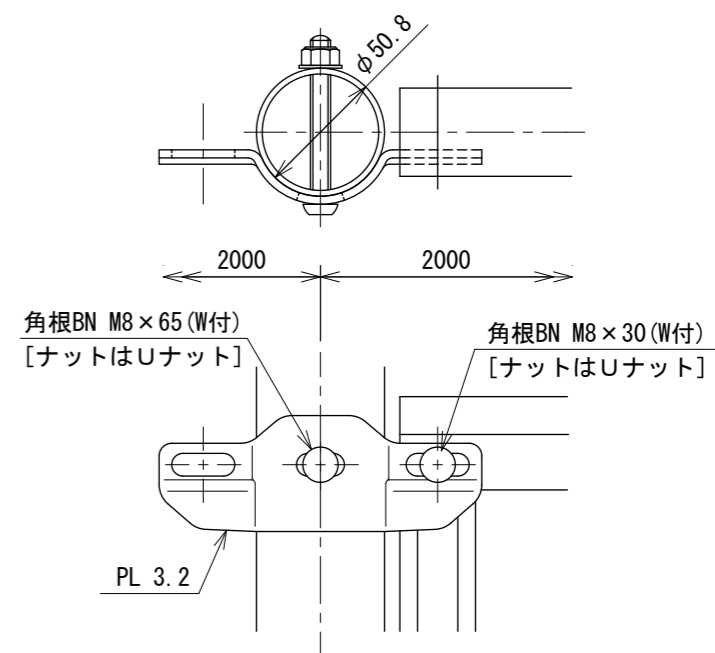


目かくしフェンス XW-1800-E (曲忍付) S=1:30

(昭和57年改正の建築基準法・同施行令に基づく風圧力 GL+0m に依る)



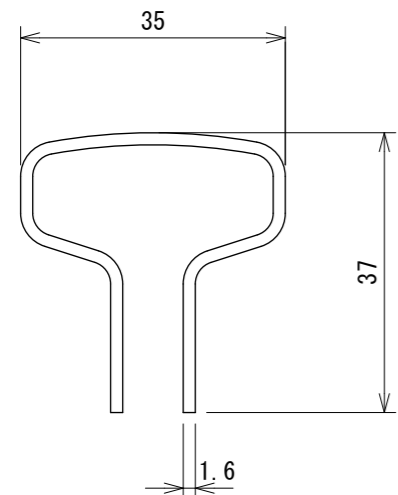
パネル取付図 S=1:3



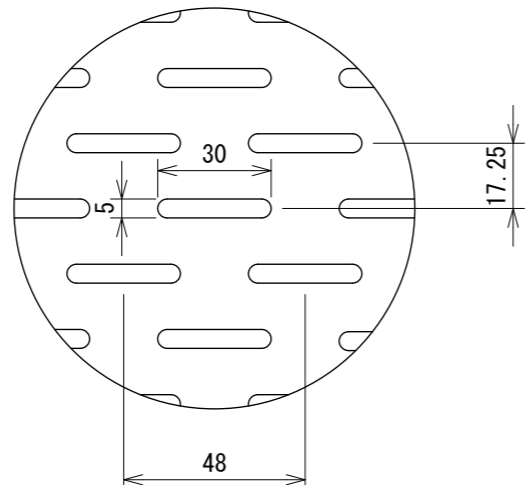
設計条件
 設計荷重・・・昭和57年改正の建築基準法・同施行令に基づく風圧力に依る。
 基礎条件・・・長期許容地耐力 98 kN/m² (10 t/m²)

備考
 1. 外装はバーブドワイヤを除き、亜鉛・アルミ・マグネシウム合金めっきの上高耐候性樹脂粉体塗装とする。但し、Sメッシュは亜鉛めっきの上高耐候性樹脂粉体塗装、ボルト・ナットは溶融亜鉛めっきの上防錆着色処理とし、フックボルト及びフック座金は溶融亜鉛めっきのみとする。

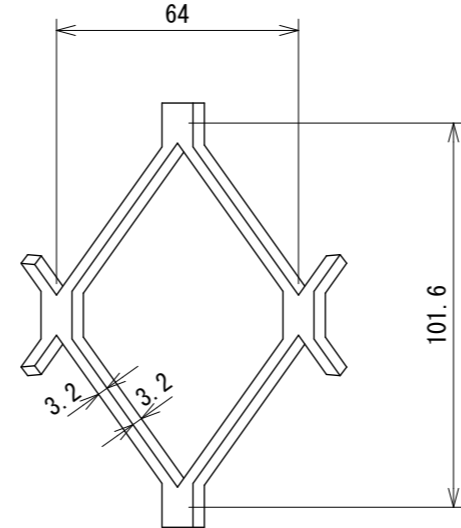
胴縁断面図 S=1:1



PHブラインド S=1:2



Sメッシュ S=1:2



242300285