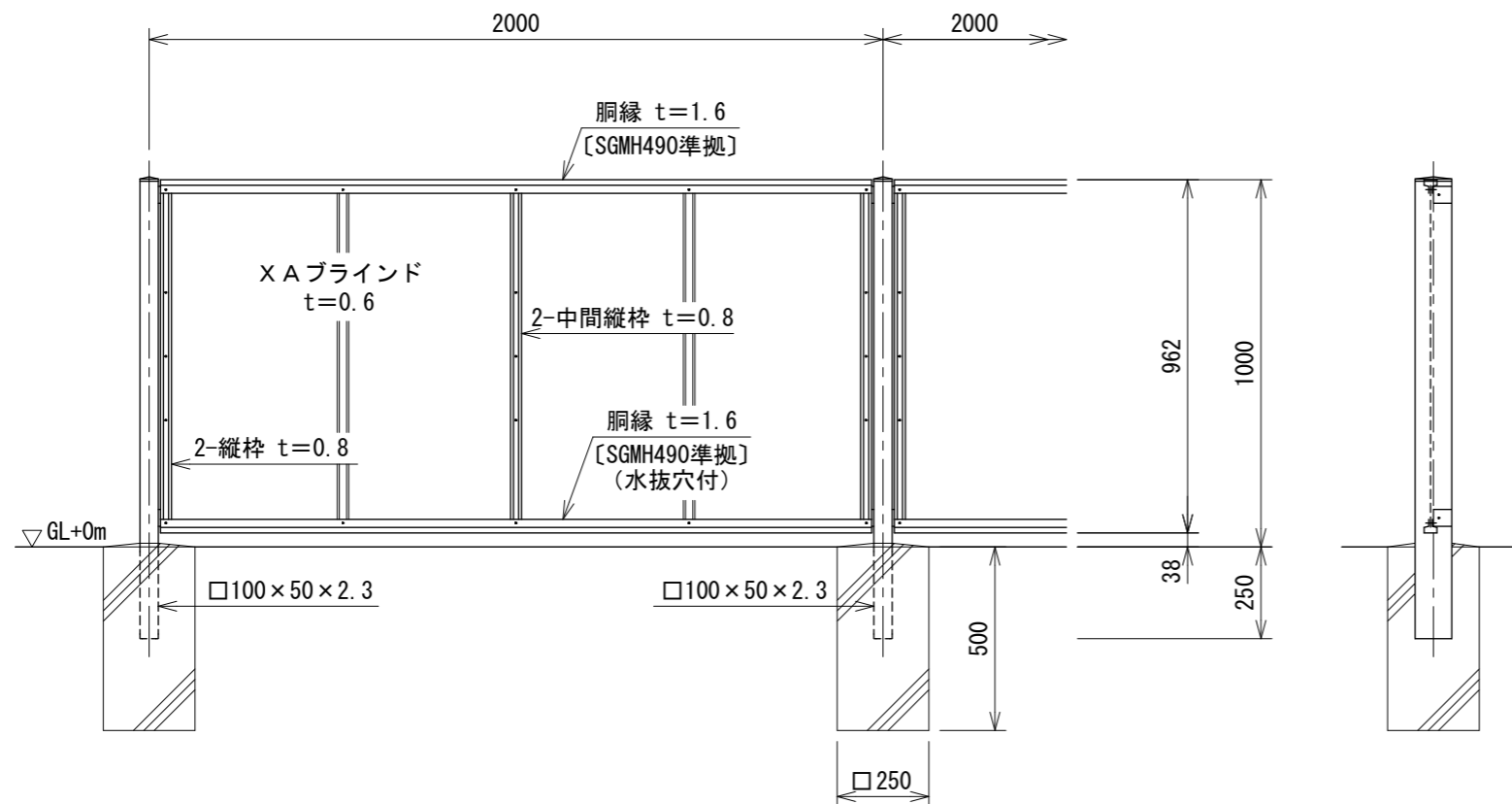
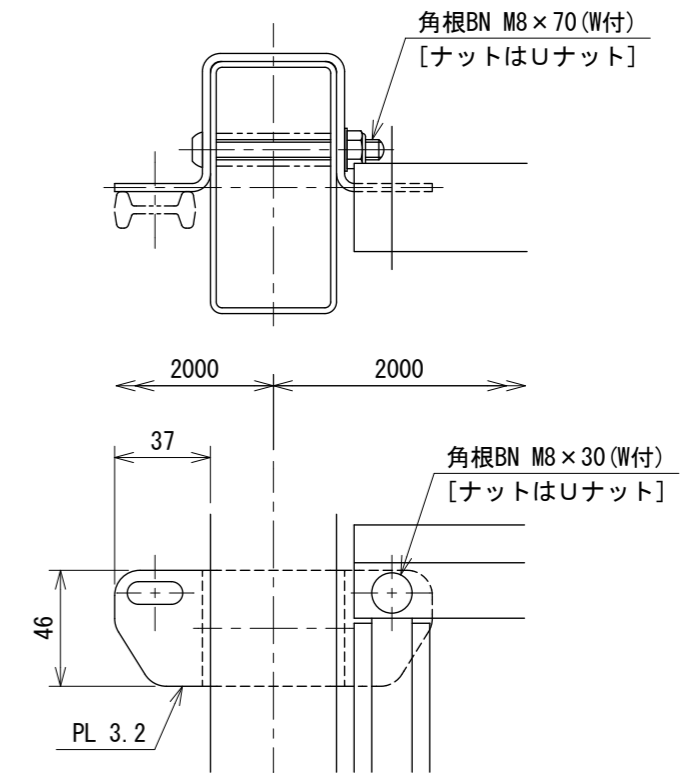


目かくしフェンス AM-1000-M S=1:20

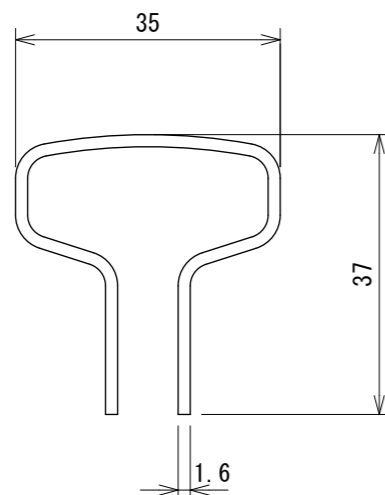
(昭和57年改正の建築基準法・同施行令に基づく風圧力 GL+0m に依る)



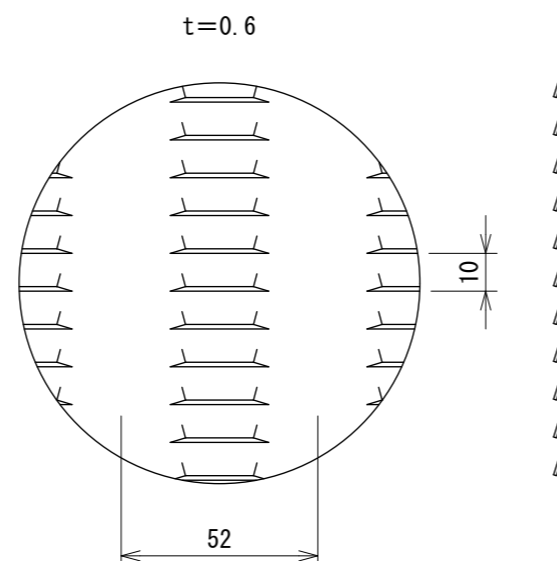
パネル取付図 S=1:3



胴縁断面図 S=1:1



XAブラインド S=1:2



設計条件

設計荷重・・・昭和57年改正の建築基準法・同施行令に基づく風圧力に依る。

基礎条件・・・長期許容地耐力 98 kN/m² (10 t/m²)

備考

1. 外装は亜鉛・アルミ・マグネシウム合金めっきの上高耐候性樹脂粉体塗装とする。但し、ボルト・ナットは熔融亜鉛めっきの上防錆着色処理とする。

232300001