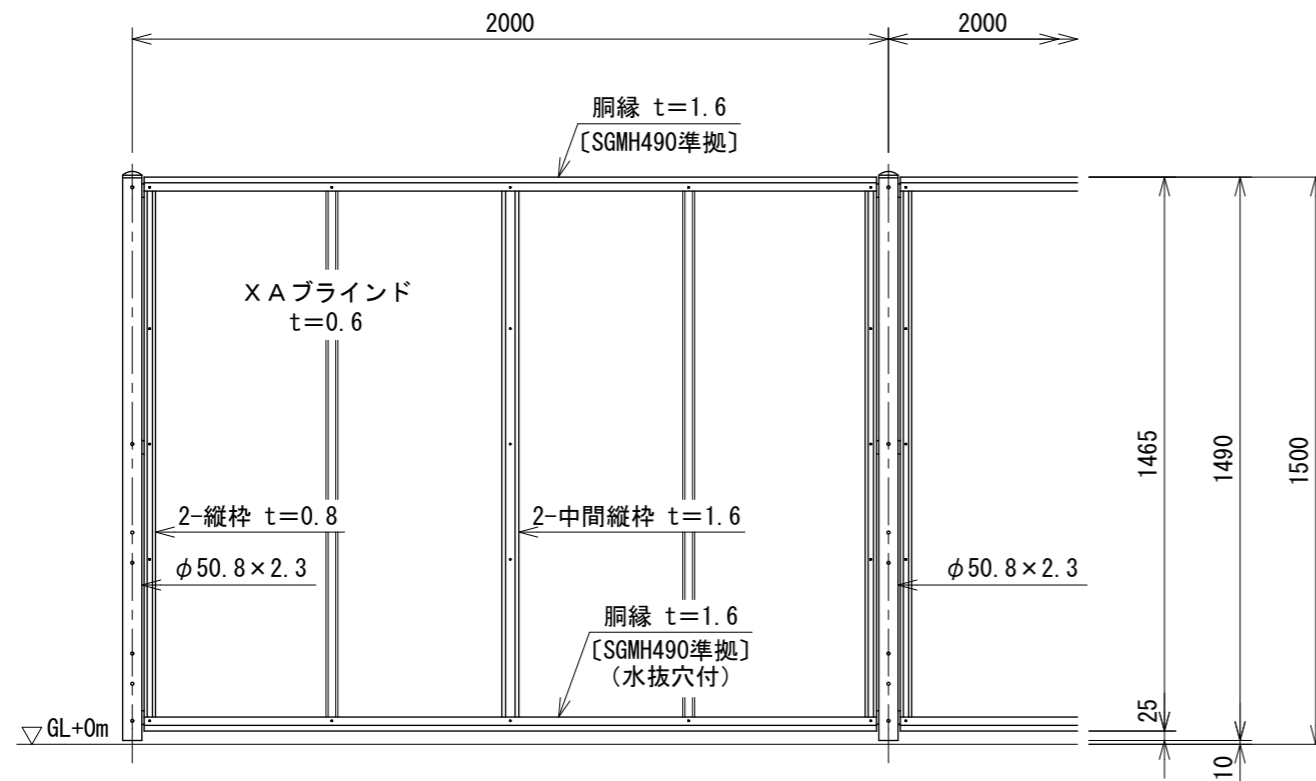
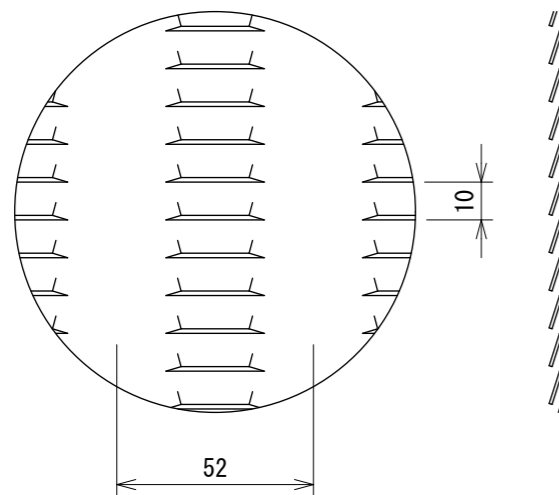


目かくしフェンス XW-1500-M (ガードレール取付) S=1:20

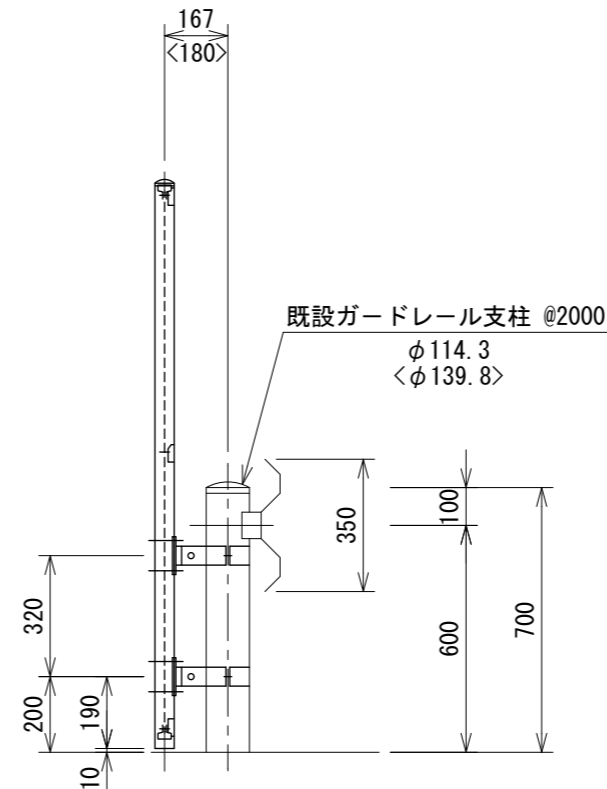
(昭和57年改正の建築基準法・同施行令に基づく風圧力 GL+0m に依る)



X A ブラインド S=1:2
t=0.6

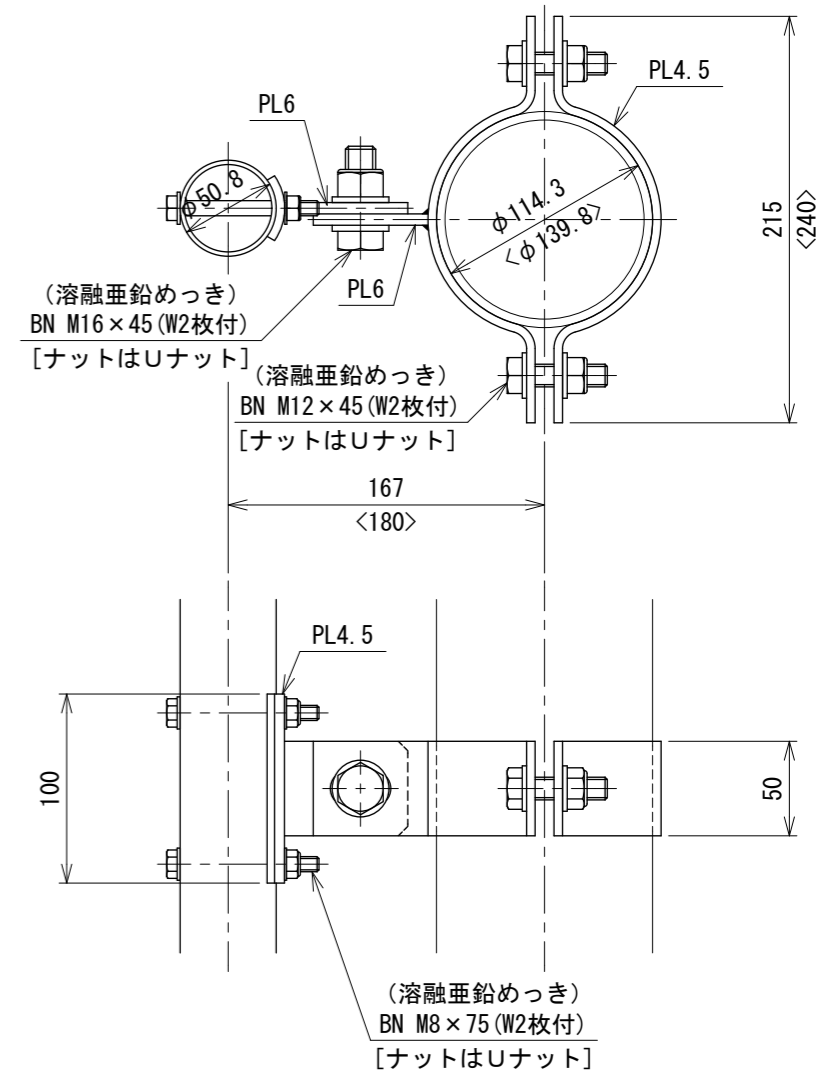


<>内はφ139.8の場合を示す。



支柱取付図 S=1:4

<>内はφ139.8の場合を示す。



設計条件

設計荷重・・・昭和57年改正の建築基準法・同施行令に基づく風圧力に依る。

備考

1. 外装は亜鉛・アルミ・マグネシウム合金めっきの上高耐候性樹脂粉体塗装とする。但し、ガードレール取付金具は溶融亜鉛めっきのみ、特記以外のボルト・ナットは溶融亜鉛めっきの上防錆着色処理とする。
2. X A ブラインドの目の向きは打合せに依り決定とする。
3. 本図中、特記以外の部品・部材は目かくし XW-1500-M に準ずる。

232300303