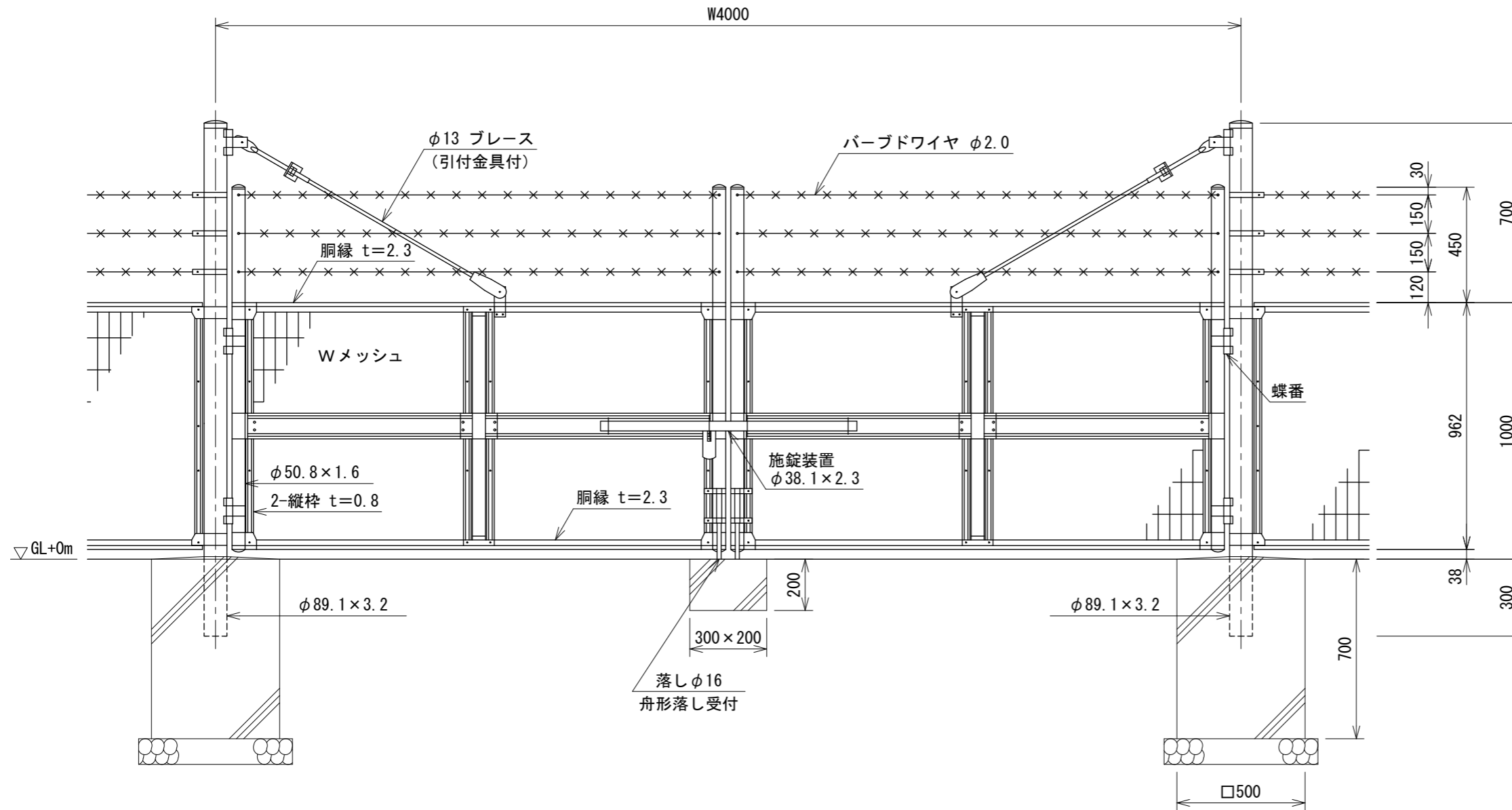
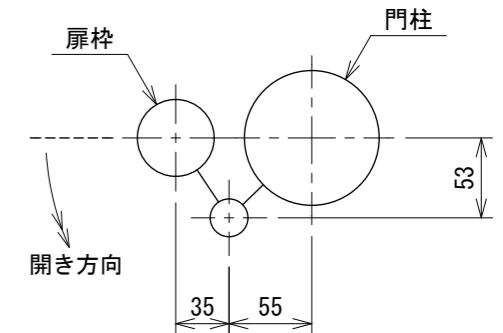


EN両開き門扉 H1000×W4000 (直忍付) S=1:20

(昭和57年改正の建築基準法・同施行令に基づく風圧力 GL+0m に依る)

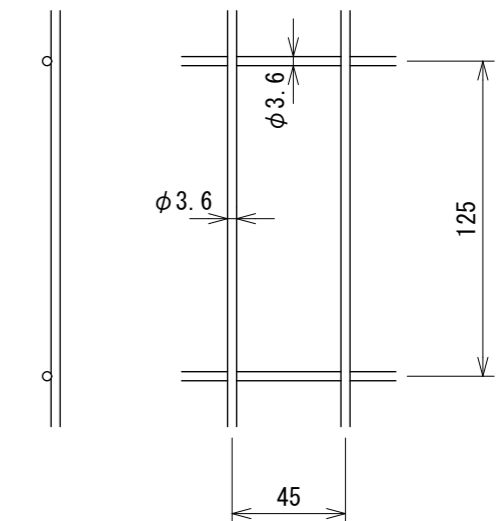


門柱・扉枠位置関係図



Wメッシュ S=1:3

芯径を示す



設計条件

設計荷重・・・昭和57年改正の建築基準法・同施行令に基づく風圧力に依る。

基礎条件・・・長期許容地耐力 98 kN/m² (10 t/m²)

備考

1. 外装はパーブドワイヤを除き、亜鉛・アルミ・マグネシウム合金めっきの上高耐候性樹脂粉体塗装とする。但し、門柱は溶融亜鉛めっきの上高耐候性樹脂粉体塗装、Wメッシュは亜鉛めっきの上高耐候性樹脂粉体塗装、ブレースは溶融亜鉛めっきの上着色処理、ボルト・ナットは溶融亜鉛めっきの上防錆着色処理とし、一部のボルト・ナット、施錠装置、落し、フックボルト及びフック座金は溶融亜鉛めっきのみとする。
2. 本図門扉は施錠側180°開き、施錠側落としとする。

241106132-W