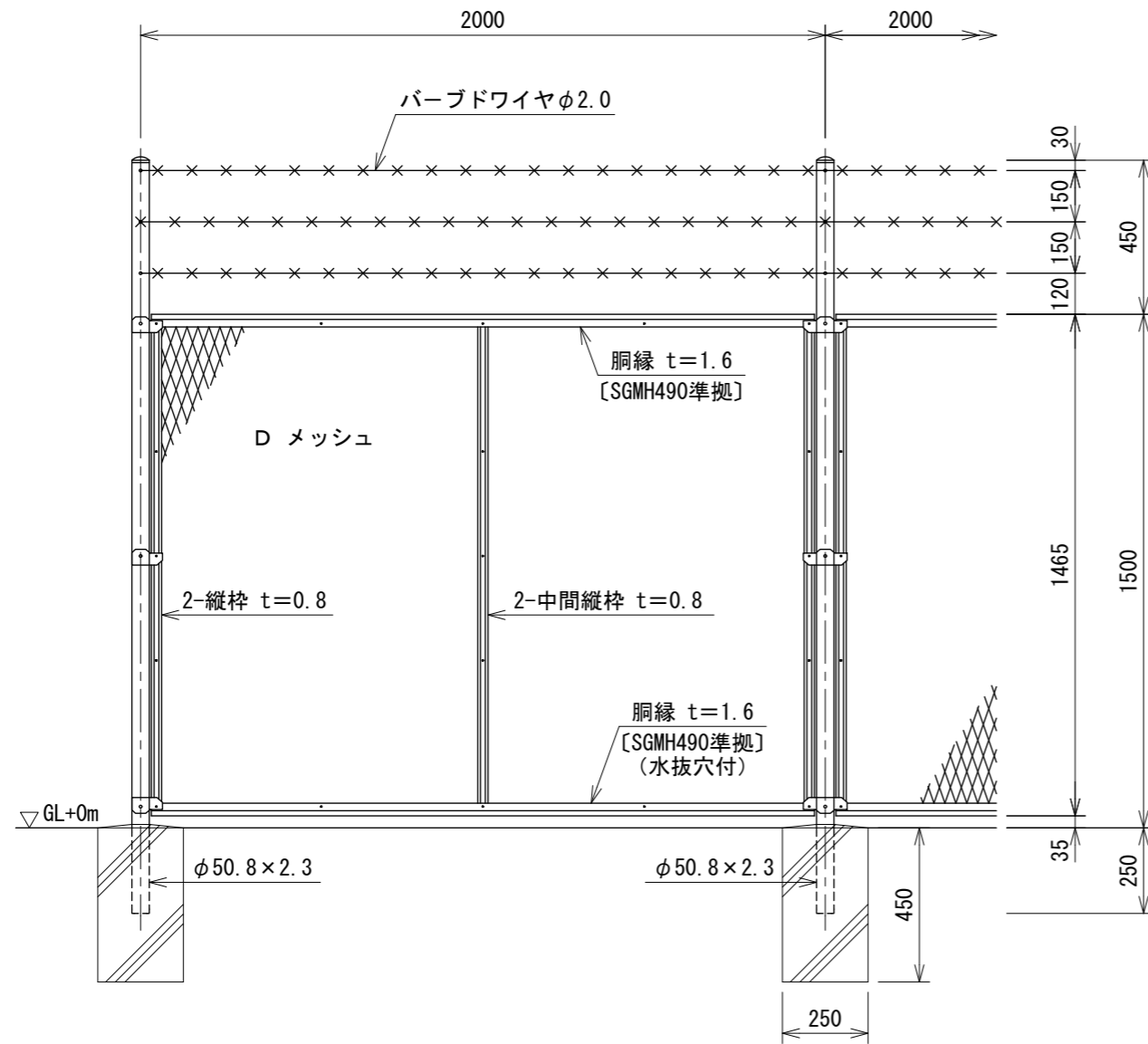
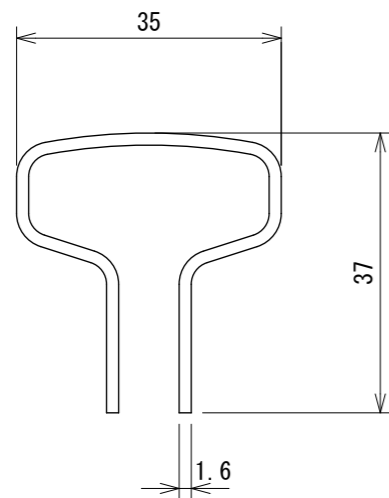


EN-A1500 (直忍付) S=1:20

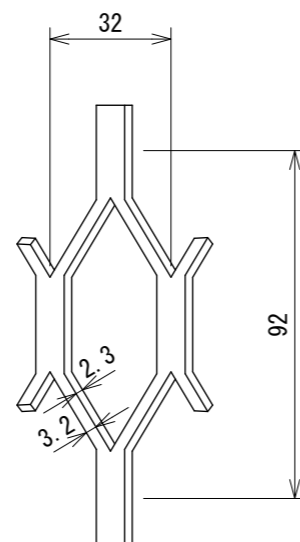
(昭和57年改正の建築基準法・同施行令に基づく風圧力 GL+0m に依る)



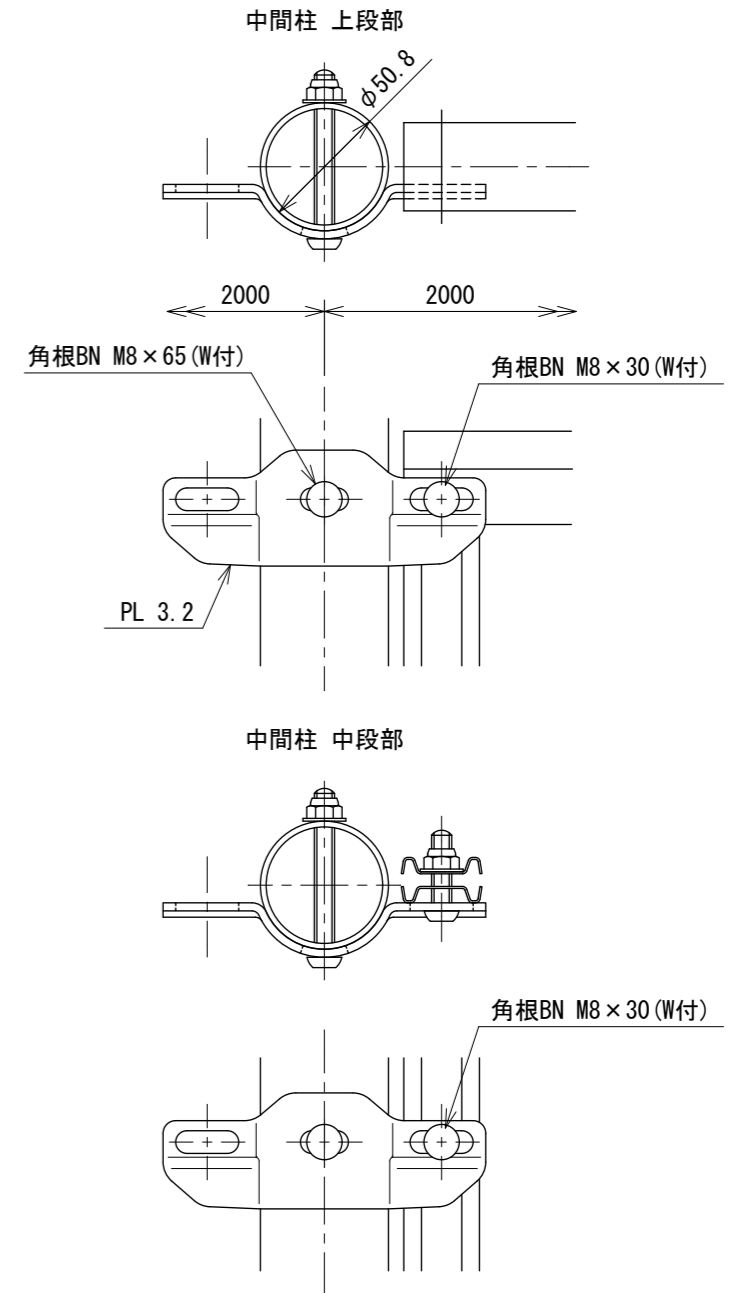
銅縁断面図 S=1:1



Dメッシュ S=1:2
芯径を示す



パネル取付図 S=1:3



設計条件

- 設計荷重・・・昭和57年改正の建築基準法・同施行令に基づく風圧力に依る。
- 基礎条件・・・長期許容地耐力 98 kN/m² (10 t/m²)

備考

- 外装はバーブドワイヤを除き、亜鉛・アルミ・マグネシウム合金めっきの上高耐候性樹脂粉体塗装とする。但し、Dメッシュは亜鉛めっきの上高耐候性樹脂粉体塗装、ボルト・ナットは溶融亜鉛めっきの上防錆着色処理とし、フックボルト及びフック座金は溶融亜鉛めっきのみとする。

241100024-D