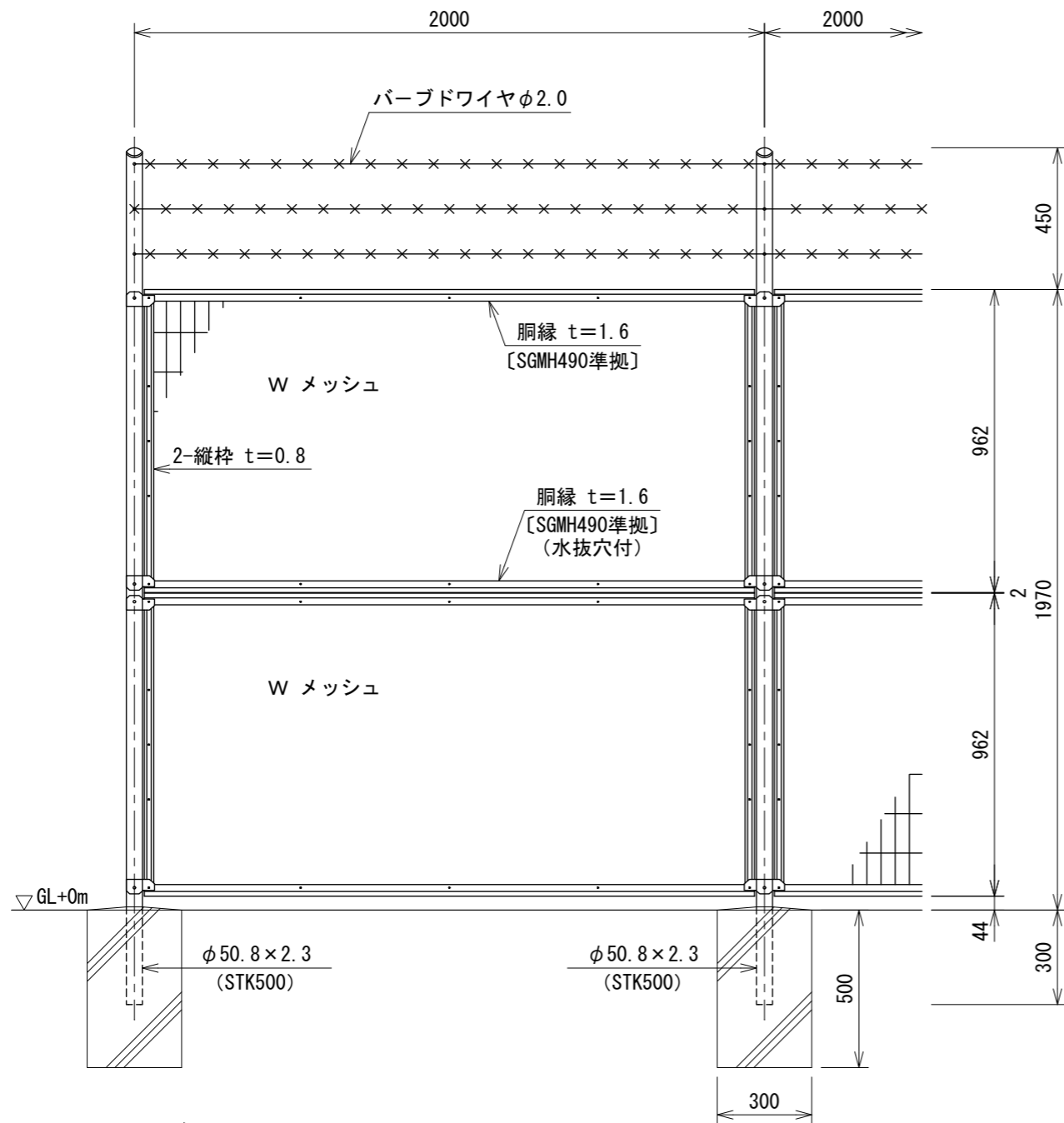
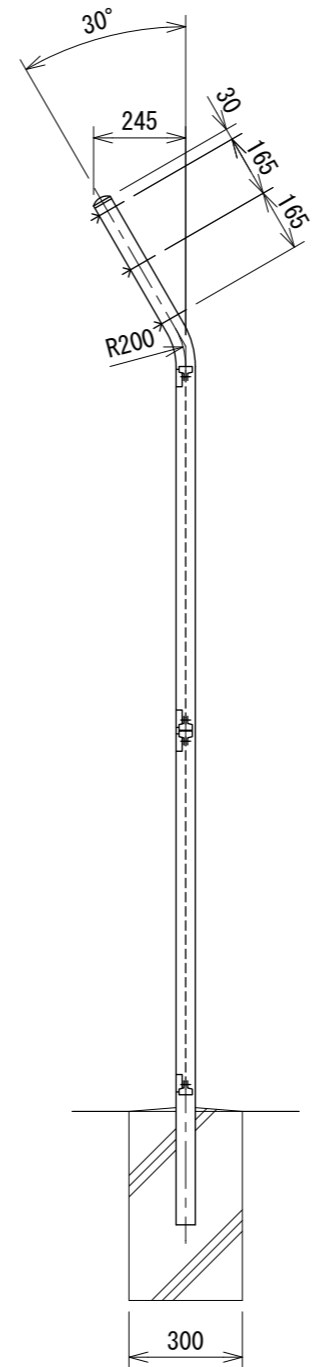
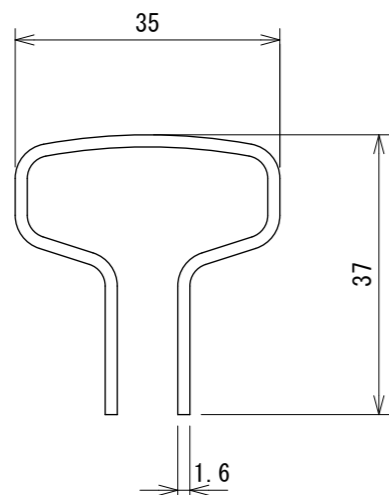


EN-A2000 (曲忍付) S=1:20

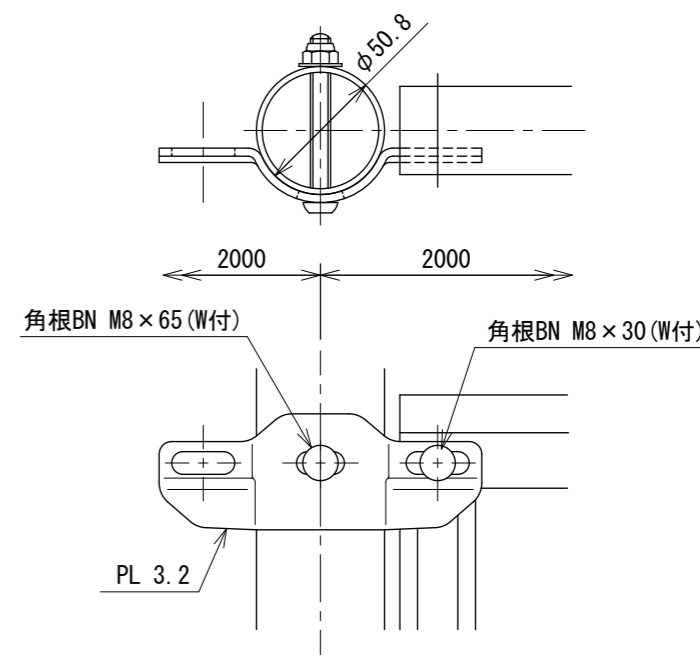
(昭和57年改正の建築基準法・同施行令に基づく風圧力 GL+0m に依る)



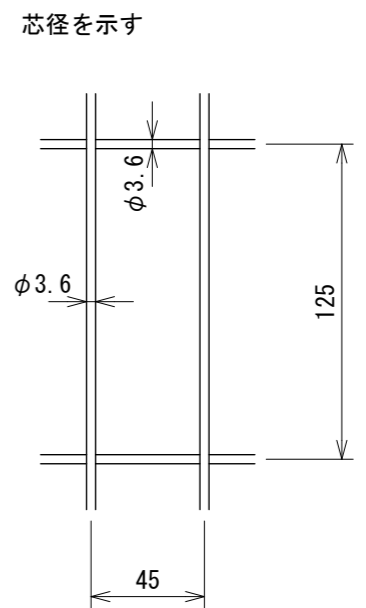
胴縁断面図 S=1:1



パネル取付図 S=1:3



Wメッシュ S=1:3



設計条件
 設計荷重・・・昭和57年改正の建築基準法・同施行令に基づく風圧力に依る。
 基礎条件・・・長期許容地耐力 98 kN/m² (10 t/m²)

備考
 1. 外装はバーブドワイヤを除き、亜鉛・アルミ・マグネシウム合金めっきの上高耐候性樹脂粉体塗装とする。但し、Wメッシュは亜鉛めっきの上高耐候性樹脂粉体塗装、ボルト・ナットは溶融亜鉛めっきの上防錆着色処理とし、フックボルト及びフック座金は溶融亜鉛めっきのみとする。

241100036-W